

**BỘ GIAO THÔNG VẬN TẢI
CỤC HÀNG KHÔNG VIỆT NAM**

HƯỚNG DẪN

Đánh giá và báo cáo tình trạng mặt đường cất hạ cánh

(Ban hành kèm theo Quyết định số 338/QĐ-CHK ngày 21/02/2020)



MỤC LỤC

1. Mục đích	3
2. Giải thích từ ngữ.....	3
3. Chữ viết tắt.....	7
4. Hệ thống và mẫu báo cáo toàn cầu để đánh giá và báo cáo tình trạng mặt đường CHC	9
5. Đánh giá và báo cáo tình trạng mặt đường CHC	9
5.1. Thông tin cơ bản để thực hiện.....	9
5.2. Sự cần thiết báo cáo tình trạng mặt đường CHC	10
5.3. Báo cáo tình trạng mặt đường CHC (RCR)	13
5.4. Mã tình trạng mặt đường CHC (RWYCC)	17
5.5. Ma trận đánh giá tình trạng mặt đường CHC (RCAM)	25
5.6. Báo cáo của phi công về hoạt động phanh trên đường CHC	28
5.7. Nguồn thông tin.....	29
5.8. Một và nhiều chất bám	30
5.9. Quy trình đánh giá tình trạng mặt đường CHC - lưu đồ.....	32
5.10. Dịch ngưỡng và báo cáo RWYCC	39
6. Thông báo tin tức hàng không về tình trạng mặt đường CHC	39
7. Thiết bị đo ma sát, tiêu chuẩn cho thiết bị đo ma sát và vận hành sử dụng.....	42
Phụ lục A	49
CÁC CÁCH TRÌNH BÀY RCAM KHÁC KHAU	49
Phụ lục B	51
MẪU SNOWTAM.....	51
Phụ lục C	53
GIÁO TRÌNH ĐÀO TẠO.....	53

1. Mục đích

Cung cấp thông tin, hướng dẫn cơ bản về hệ thống và mẫu báo cáo toàn cầu phục vụ đánh giá và báo cáo tình trạng mặt đường CHC theo yêu cầu tại Mục 2.9 của Annex 14 của ICAO (*áp dụng kể từ ngày 05 tháng 11 năm 2020*).

Áp dụng đối với hoạt động an toàn khai thác tại cảng hàng không, sân bay và là tài liệu tham khảo cần thiết cho người khai thác cảng hàng không, sân bay, nhà cung cấp dịch vụ hàng không, người khai thác tàu bay và các cá nhân trong các tổ chức này.

Người khai thác cảng hàng không, sân bay có trách nhiệm tổ chức thực hiện việc theo dõi, đánh giá, báo cáo tình trạng mặt đường CHC và phối hợp thông báo tin tức hàng không về tình trạng mặt đường CHC theo quy định hiện hành.

2. Giải thích từ ngữ

Thông tri hàng không (AIC): Là bản thông báo bao gồm những tin tức liên quan đến an toàn bay, dẫn đường, kỹ thuật, pháp luật của Việt Nam mà những tin tức đó không phù hợp phổ biến bằng NOTAM hoặc AIP.

Quản lý tin tức hàng không (AIM): Là việc quản lý theo thể năng động và tích hợp các tin tức hàng không thông qua việc phối hợp cung cấp, trao đổi dữ liệu hàng không dạng số được đảm bảo chất lượng với các bên liên quan.

Dịch vụ thông báo tin tức hàng không (AIS): Là dịch vụ được thiết lập trong phạm vi khu vực trách nhiệm nhất định để cung cấp dữ liệu hàng không và tin tức hàng không cần thiết đảm bảo an toàn, điều hòa và hiệu quả của hoạt động bay.

Báo cáo từ tàu bay (AIREP): Tàu bay đang thực hiện cất cánh, hạ cánh tại cảng hàng không, sân bay; tàu bay đang bay trong vùng trời Việt Nam, FIR do Việt Nam quản lý có trách nhiệm quan sát, báo cáo thời tiết thường lệ và đặc biệt từ tàu bay dưới dạng bản tin AIREP.

Dịch vụ không lưu (ATS): Một thuật ngữ chung chỉ dịch vụ thông báo bay, dịch vụ báo động, dịch vụ tư vấn không lưu, dịch vụ điều hành bay (dịch vụ kiểm soát đường dài, dịch vụ kiểm soát tiếp cận hoặc dịch vụ kiểm soát tại sân bay).

Dịch vụ thông báo tự động tại khu vực sân bay (ATIS): Là việc cung cấp cho tàu bay đang hạ cánh, cất cánh về thông tin hiện hành một cách thường xuyên 24 giờ/ngày hoặc một phần thời gian quy định trong ngày, bằng đường truyền dữ liệu hoặc bằng phương tiện phát thanh liên tục và lặp lại.

Đường truyền dữ liệu - Dịch vụ thông báo tự động tại khu vực sân bay (D-ATIS): Cung cấp ATIS thông qua đường truyền dữ liệu.

Phát thanh - Dịch vụ thông báo tự động tại khu vực sân bay (Voice-ATIS): Cung cấp ATIS bằng phương tiện phát sóng liên tục và lặp lại.

Hoạt động phanh: Thuật ngữ được sử dụng bởi phi công để mô tả sự giảm tốc liên

quan đến việc phanh bánh lốp và kiểm soát hướng tàu bay.

Hệ số ma sát: Là tỷ số không thứ nguyên của lực ma sát giữa hai thực thể với lực thông thường ép hai thực thể này lại với nhau.

Chất bám: Là chất (như tuyết, tuyết tan, băng, nước đọng, bùn, bụi, cát, dầu và cao su) trên sân đường sân bay, ảnh hưởng xấu đến đặc tính ma sát của mặt đường.

Ma sát: Là lực cản dọc theo đường chuyển động tương đối giữa hai bề mặt tiếp xúc.

Đặc tính ma sát: Các tính năng hoặc thuộc tính về mặt vật lý, chức năng và hoạt động của ma sát phát sinh từ một hệ thống động.

Cự ly có thể hạ cánh (LDA): Phần chiều dài hạ cánh thực của đoạn đường CHC được công bố, thích hợp cho tàu bay tính toán hạ cánh chạy trên mặt đất.

NOTAM: Là thông báo được phát hành bằng phương tiện viễn thông liên quan đến việc thiết lập, tình trạng hoặc sự thay đổi của phương tiện dẫn đường, dịch vụ, phương thức hoặc sự nguy hiểm mang tính quan trọng mà tổ lái và những người có liên quan đến hoạt động bay cần phải nhận biết kịp thời để xử lý.

Nhân sự vận hành: Người tham gia hoạt động hàng không ở vị trí báo cáo thông tin an toàn.

Lưu ý: Nhân sự như vậy bao gồm, nhưng không giới hạn: phi hành đoàn; kiểm soát viên không lưu; người điều hành đài viễn thông hàng không; kỹ thuật viên bảo trì; nhân sự thiết kế, tổ chức sản xuất tàu bay; tổ bay; điều hành hoạt động bay; nhân sự sân đỗ và nhân sự kiểm soát mặt đất.

Đường cất hạ cánh (CHC): Một khu vực hình chữ nhật được xác định trên một sân bay trên mặt đất chuẩn bị cho việc hạ cánh và cất cánh tàu bay.

Ma trận đánh giá tình trạng mặt đường CHC (RCAM): Là ma trận cho phép đánh giá Mã tình trạng mặt đường CHC, sử dụng các quy trình liên quan, từ một tập hợp tình trạng mặt đường CHC và báo cáo từ phi công về hoạt động phanh.

Mã tình trạng mặt đường CHC (RWYCC): Là số mô tả tình trạng mặt đường CHC được sử dụng trong Báo cáo tình trạng mặt đường CHC.

Lưu ý: Mục đích của Mã tình trạng mặt đường CHC là để cho phép tính toán hoạt động tàu bay của phi hành đoàn. Trình tự xác định Mã tình trạng mặt đường CHC được thể hiện trong PANS-Sân bay (Doc 9981).

Báo cáo tình trạng mặt đường CHC (RCR): Là báo cáo được chuẩn hóa toàn diện liên quan đến tình trạng mặt đường CHC và ảnh hưởng của nó đến hoạt động cất cánh và hạ cánh của tàu bay.

Tổ an toàn đường CHC: Là tổ bao gồm đại diện của người khai thác cảng hàng không, sân bay, cung cấp dịch vụ không lưu, hãng hàng không hoặc người khai thác tàu

bay, hiệp hội phi công và kiểm soát không lưu hàng không và bất kỳ nhóm nào khác có liên quan trực tiếp đến hoạt động đường CHC tại một sân bay cụ thể, tư vấn phương thức quản lý phù hợp về các vấn đề đường CHC an toàn tiềm ẩn và đề xuất chiến lược giảm thiểu.

Lưu ý: Định nghĩa này dựa trên Doc 9870, Hướng dẫn về phòng ngừa xâm nhập an toàn đường CHC, có xem xét các khái niệm được phát triển gần đây của Chương trình an toàn đường CHC của ICAO.

Tình trạng mặt đường CHC(s): Là mô tả về tình trạng mặt đường CHC được sử dụng trong Báo cáo tình trạng mặt đường CHC làm cơ sở cho việc xác định Mã tình trạng mặt đường CHC.

Lưu ý 1: Tình trạng mặt đường CHC được sử dụng trong Báo cáo tình trạng mặt đường CHC thiết lập các yêu cầu về hoạt động giữa người khai thác cảng hàng không, sân bay, hãng sản xuất tàu bay và người khai thác tàu bay.

Lưu ý 2: Hóa chất làm tan băng tàu bay và các chất bám khác cũng được báo cáo nhưng không được đưa vào danh sách mô tả tình trạng mặt đường CHC do ảnh hưởng của chúng đến đặc tính ma sát mặt đường CHC và Mã tình trạng mặt đường CHC không thể được đánh giá theo cách chuẩn hóa.

Lưu ý 3: Quy trình xác định tình trạng mặt đường CHC có sẵn trong PANS - Sân bay (Doc 9981).

a) Đường CHC khô: Đường CHC được coi là khô nếu bề mặt của nó không có độ ẩm có thể nhìn thấy và không có chất bám trong khu vực dự kiến khai thác.

b) Đường CHC ướt: Mặt đường CHC bị bao phủ bởi bất kỳ độ ẩm có thể nhìn thấy hoặc bị nước phủ dày lên đến 3 mm trong khu vực dự kiến khai thác.

c) Đường CHC ướt trơn trượt: Là đường CHC ướt và đặc tính ma sát bề mặt của phần lớn đường CHC được xác định là bị xuống cấp.

d) Đường CHC có chất bám: Đường CHC có chất bám khi phần lớn diện tích mặt đường CHC (ở khu vực cách ly hay không) theo chiều dài và chiều rộng sử dụng bị bao phủ bởi một hoặc nhiều chất được liệt kê trong mô tả tình trạng mặt đường CHC.

Lưu ý: Quy trình xác định vùng chất bám trên đường CHC thể hiện trong Pans-Sân bay (Doc 9981).

e) Mô tả tình trạng mặt đường CHC:

Lưu ý: Các mô tả cho mục e) i) đến e) viii) chỉ được sử dụng trong ngữ cảnh của Báo cáo tình trạng mặt đường CHC và không thay thế các định nghĩa của tổ chức khí tượng thế giới hiện có.

i) Tuyết chặt: Tuyết bị nén thành một khối rắn mà lớp tàu bay, ở áp suất và tải trọng khai thác, chạy trên bề mặt mà không bị nén hoặc lún đáng kể.

ii) Tuyết khô: Là tuyết từ đó một quả bóng tuyết không thể dễ dàng được tạo ra.

iii) Băng giá: Bao gồm các tinh thể băng được hình thành từ độ ẩm trong không khí trên bề mặt có nhiệt độ dưới mức băng giá. Băng giá khác với băng ở chỗ các tinh thể băng phát triển độc lập và do đó có cấu trúc dạng hạt hơn.

Lưu ý 1: Dưới mức băng giá liên quan đến nhiệt độ không khí bằng hoặc nhỏ hơn điểm băng giá của nước (0 độ C).

Lưu ý 2: Trong một số điều kiện, băng giá có thể làm cho bề mặt trở nên rất trơn và giảm hoạt động phanh.

iv) Băng: Nước đã đóng băng hoặc tuyết bị nén đã chuyển thành băng, trong điều kiện khô và lạnh.

v) Tuyết tan: Tuyết bị bão hòa nước đến mức sẽ bị tan thành nước khi nắm hoặc bị bắn tung tóe nếu bị đập mạnh.

vi) Nước đọng: Nước có độ sâu lớn hơn 3 mm.

Lưu ý: Nước chảy có độ sâu lớn hơn 3 mm được báo cáo là nước đọng theo quy ước.

vii) Băng ướt: Băng với nước trên nó hoặc băng đang tan chảy.

Lưu ý: Lượng mưa băng giá có thể dẫn đến tình trạng mặt đường CHC liên quan đến băng ướt từ quan điểm hoạt động tàu bay. Băng ướt có thể khiến bề mặt trở nên rất trơn và giảm hoạt động phanh theo quy trình trong PANS-Sân bay (Doc 9981).

viii) Tuyết ướt: Tuyết chứa đủ lượng nước để có thể tạo ra một quả cầu tuyết nhỏ gọn, chắc chắn, nhưng không bị chảy nước.

An toàn: Trạng thái rủi ro liên quan đến hoạt động hàng không, liên quan đến hoặc hỗ trợ trực tiếp cho hoạt động của tàu bay, được giảm và kiểm soát ở mức chấp nhận được.

Hệ thống quản lý an toàn (SMS): Là hệ thống để quản lý an toàn, bao gồm cấu trúc tổ chức, trách nhiệm, chính sách và các quy trình, thủ tục cần thiết.

Thay đổi đáng kể: Sự thay đổi đến mức độ nguy hiểm, dẫn đến làm thay đổi an toàn khai thác tàu bay.

Chống trượt: Mặt đường CHC được thiết kế, xây dựng và duy trì để thoát nước tốt, giúp giảm thiểu rủi ro khi hạ cánh trong tình trạng mặt đường CHC bị ướt và giúp hoạt động phanh của tàu bay tốt hơn so với tiêu chuẩn đủ điều kiện bay cho đường CHC ướt, trơn.

SNOWTAM: Loạt thông báo NOTAM đặc biệt được phát hành ở định dạng tiêu chuẩn cung cấp báo cáo tình trạng bề mặt thông báo sự hiện diện hoặc chấm dứt các điều kiện nguy hiểm do tuyết, băng, tuyết tan, băng giá, nước đọng hoặc nước liên quan đến

tuyết, tuyết tan, băng hoặc băng giá trên khu bay.

Đặc tính ma sát bề mặt: Các tính năng hoặc thuộc tính về mặt vật lý, chức năng và vận hành của ma sát liên quan đến đặc tính bề mặt của sân đường và có thể được phân biệt với nhau.

Lưu ý: Hệ số ma sát không phải là đặc tính của mặt đường mà từ hệ thống đo lường. Hệ số ma sát có thể được sử dụng để đánh giá đặc tính bề mặt của sân đường với điều kiện là các đặc tính thuộc hệ thống đo lường được kiểm soát và giữ ổn định.

Cấu trúc bề mặt (Texture): Khía cạnh quan trọng nhất của mặt đường so với đặc tính ma sát của nó là cấu trúc bề mặt. Ảnh hưởng của vật liệu bề mặt đến hệ số ma sát bánh lốp-mặt đường phát sinh chủ yếu từ sự khác biệt về cấu trúc bề mặt. Các bề mặt thường được thiết kế với đủ độ nhám thô để đạt được tốc độ thoát nước phù hợp với mặt phân giới bánh lốp-mặt đường CHC. Cấu trúc bề mặt đạt được bằng cách cân đối phù hợp hỗn hợp cốt liệu/vữa hoặc bằng kỹ thuật hoàn thiện bề mặt. Cấu trúc mặt đường được thể hiện dưới dạng độ nhám thô và độ nhám mịn; tuy nhiên, chúng được định nghĩa khác nhau tùy thuộc vào bối cảnh và kỹ thuật đo lường. Hơn nữa, chúng được hiểu khác nhau trong các lĩnh vực khác nhau của ngành hàng không. Hướng dẫn thiết kế sân bay, Phần 3 - Sân đường (Doc 9157), có hướng dẫn thêm về chủ đề này.

Độ nhám thô (Macrotexture): Là cấu trúc giữa các viên đá riêng lẻ. Tỷ lệ cấu trúc này có thể được đánh giá bằng mắt. Độ nhám thô chủ yếu được tạo ra bởi kích thước của cốt liệu được sử dụng hoặc bằng cách xử lý bề mặt. Việc tạo rãnh bổ sung độ nhám thô, mặc dù việc bổ sung bao nhiêu tùy thuộc vào chiều rộng, chiều sâu và khoảng cách. Độ nhám thô là yếu tố chính ảnh hưởng đến khả năng thoát nước của mặt phân giới bánh lốp-mặt đường ở tốc độ cao.

Độ nhám mịn (Microtexture): Là cấu trúc bề mặt của từng viên đá và khó có thể phát hiện bằng mắt. Độ nhám mịn được coi là thành phần chính trong khả năng chống trượt ướt ở tốc độ chậm. Trên bề mặt ẩm ướt ở tốc độ cao hơn, màng nước có thể ngăn chặn sự tiếp xúc trực tiếp giữa độ nhám bề mặt và bánh lốp do thiếu thoát nước trong mặt phân giới bánh lốp-mặt đường.

3. Chữ viết tắt

AIC	Thông tri hàng không (Aeronautical information circular)
AIM	Quản lý tin tức hàng không (Aeronautical information management)
AIP	Tập thông báo tin tức hàng không (Aeronautical information publication)
AIREP	Báo cáo từ tàu bay (Air-report)
AIS	Dịch vụ thông báo tin tức hàng không (Aeronautical information services)

ATC	Kiểm soát không lưu hàng không (Air traffic control)
ATIS	Dịch vụ thông báo tự động tại khu vực sân bay (Automatic terminal information service)
ATM	Quản lý không lưu (Air traffic management)
ATS	Dịch vụ không lưu (Air traffic service)
FTF	Tổ đặc biệt về ma sát của ICAO (Friction Task Force)
ICAO	Tổ chức hàng không dân dụng quốc tế (International Civil Aviation Organization)
LDA	Cự ly có thể hạ cánh (Landing distance available)
MET	Dịch vụ khí tượng (Meteorological services)
NOTAM	Điện văn thông báo hàng không (Notice to airmen)
OAT	Nhiệt độ không khí ngoài trời (Outside air temperature)
PANS	Quy trình đối với các dịch vụ dẫn đường hàng không (Procedures for Air Navigation Services)
PFC	Lớp ma sát xốp (Porous friction course)
RCAM	Ma trận đánh giá tình trạng mặt đường CHC (Runway condition assessment matrix)
RCR	Báo cáo tình trạng mặt đường CHC (Runway condition report)
RESA	Khu vực an toàn cuối đường CHC (Runway end safety area)
RST	Tổ an toàn đường CHC (Runway Safety Team)
RWYCC	Mã tình trạng mặt đường CHC (Runway condition code)
SARPS	Tiêu chuẩn và khuyến nghị thực hành (Standards and Recommended Practices)
SLA	Cam kết chất lượng dịch vụ (Service level agreement)
SMS	Hệ thống quản lý an toàn (Safety management system)
μ	Mu (hệ số ma sát) (coefficient of friction)
μ_{max}	Hệ số ma sát tối đa của tàu bay (Maximum friction coefficient as experienced by an aircraft)
WMO	Tổ chức khí tượng thế giới (World Meteorological Organization)

4. Hệ thống và mẫu báo cáo toàn cầu để đánh giá và báo cáo tình trạng mặt đường CHC

4.1. Hệ thống báo cáo toàn cầu để đánh giá và báo cáo tình trạng mặt đường CHC bao gồm tất cả các đối tượng có liên quan từ việc thu thập, chuyển đổi dữ liệu thành thông báo có cấu trúc, phát thông báo có cấu trúc đến người dùng cuối và người dùng cuối sử dụng thông báo này.

4.2. Một thay đổi cơ bản trong hệ thống báo cáo mới là việc giới thiệu Mã tình trạng mặt đường CHC (RWYCC). Quy trình đánh giá xác định RWYCC là một quy trình xác định, bắt đầu bằng việc nhận diện các chất bám, xác định những RWYCC ban đầu phải được báo cáo. Dựa trên các thông tin có sẵn, RWYCC ban đầu này có thể được hạ cấp hoặc nâng cấp bằng cách sử dụng các quy trình chi tiết trong *Quy trình đối với các dịch vụ dẫn đường hàng không - Sân bay (Pans-Sân bay, Doc 9981)*.

4.3. Thang đo sửa đổi bao gồm TỐT, TỐT ĐẾN VỪA, VỪA, VỪA ĐẾN KÉM, KÉM và YẾU KÉM được sử dụng bởi phi hành đoàn để mô tả hoạt động phanh và điều khiển ngang của tàu bay trong quá trình hạ cánh. Các RWYCC từ 0 đến 5 được sắp đặt tương ứng trong ma trận đánh giá tình trạng mặt đường CHC (RCAM) và mô tả nhất quán tình trạng mặt đường CHC liên quan đến ảnh hưởng của nó đối với hoạt động của tàu bay.

4.4. Việc sử dụng mẫu báo cáo toàn cầu đòi hỏi phải áp dụng thiết bị, quy trình, thủ tục loại bỏ chất bám và phương pháp xử lý, và nhất là, đòi hỏi sự tham gia của nhân sự có thẩm quyền trong hoạt động bảo trì cũng như hoạt động đánh giá và báo cáo. Nhân sự cần phải có năng lực để thực hiện nhiệm vụ của họ, và việc đào tạo phải được điều chỉnh theo thực tiễn.

5. Đánh giá và báo cáo tình trạng mặt đường CHC

5.1. Thông tin cơ bản để thực hiện

5.1.1. Mục đích của quy trình đánh giá và báo cáo là để thông báo tình trạng mặt đường CHC bị tác động bởi chất bám ảnh hưởng đến hoạt động tàu bay tới người khai thác tàu bay theo cách phù hợp. Hoạt động tàu bay có thể được coi là bị ảnh hưởng khi phạm vi bao phủ của bất kỳ chất bám liên quan đến nước trên mỗi phần ba đường CHC vượt quá 25%.

5.1.2. Điều quan trọng đối với nhân sự sân bay là báo cáo chính xác tình trạng mặt đường CHC, thay vì đánh giá chủ quan có hệ thống. Đánh giá chủ quan được khuyến nghị áp dụng khi đánh giá bằng cách quan sát theo các tiêu chí như độ sâu 3 mm hoặc độ bao phủ 25%, nhưng không dành cho RWYCC.

5.1.3. Nhà sản xuất tàu bay đã xác định rằng phương sai về loại chất bám, độ sâu và nhiệt độ không khí gây ra những thay đổi cụ thể đối với hoạt động phanh của tàu bay. Do đó, có thể lấy dữ liệu của nhà sản xuất tàu bay cho các chất bám cụ thể và xây dựng RCAM để sử dụng cho người khai thác cảng hàng không, sân bay.

5.1.4. Có năm yếu tố cơ bản:

- a) Báo cáo tình trạng mặt đường CHC (RCR);
- b) Mã tình trạng mặt đường CHC (RWYCC);
- c) Ma trận đánh giá tình trạng mặt đường CHC (RCAM);
- d) Tình trạng mặt đường CHC; và
- e) Mô tả tình trạng mặt đường CHC.

5.1.5. Có bốn tình trạng mặt đường CHC:

- a) Đường CHC khô;
- b) Đường CHC ướt;
- c) Ướt trơn trượt; và
- d) Đường CHC có chất bám.

Lưu ý: Do khó khăn trong việc báo cáo kịp thời biến động giữa tình trạng mặt đường CHC ướt và ẩm ướt, bất kỳ màng nước nào có độ sâu đến 3 mm được báo cáo là ướt cho mục đích tính toán hoạt động.

5.1.6. Có tám mô tả tình trạng mặt đường CHC có chất bám:

- a) Tuyệt chặt;
- b) Tuyệt khô;
- c) Băng giá;
- d) Băng;
- e) Tuyệt tan;
- f) Nước đọng;
- g) Băng ướt; và
- h) Tuyệt ướt.

5.2. Sự cần thiết báo cáo tình trạng mặt đường CHC

5.2.1. Phi hành đoàn cần thông tin liên quan đến an toàn tàu bay phù hợp với tình trạng mặt đường CHC, có được thông qua việc sử dụng các NOTAM (đường CHC ướt trơn trượt) và RCR.

5.2.2. Nhiệm vụ của nhân sự sân bay là đánh giá và báo cáo tình trạng mặt đường CHC để xác định các RWYCC phản ánh đúng các điều kiện trên đường CHC và sẽ được sử dụng để kiểm tra hoạt động tại thời điểm đến. Nhân sự sân bay phải hiểu cách sử dụng, vận hành RWYCC của phi hành đoàn để đánh giá và báo cáo đúng. Việc đánh giá và báo cáo đúng được đảm bảo bởi một RWYCC được báo cáo phù hợp với phân loại được thể

hiện trong RCAM trong Pans-Sân bay (Doc 9981), Phần II, Chương 1, và việc hạ cấp hoặc nâng cấp theo quy trình trong Chương nói trên. Các quy trình này yêu cầu nhân sự sân bay sử dụng tất cả các quan sát sẵn có khác để hạ cấp hoặc nâng cấp RWYCC thành RWYCC khác với thông thường liên quan đến chất bám và độ sâu. Hướng dẫn về yêu cầu đào tạo cần thiết cho nhân sự sân bay trong Phụ lục C của tài liệu này.

5.2.3. Đối với RWYCC 0 được đánh giá bởi nhân sự sân bay hoặc báo cáo của phi công về hoạt động phanh trên đường CHC được báo cáo là YẾU KÉM, việc đình chỉ hoạt động trên đường CHC đó sẽ được xem xét cho đến khi hành động khắc phục được thực hiện để cải thiện tình trạng mặt đường CHC và RWYCC từ 1 đến 3 có thể được báo cáo một cách thích hợp. Trong trường hợp loại bỏ hoàn toàn chất bám, hành động khắc phục có thể dẫn đến các RWYCC cao hơn được báo cáo.

5.2.4. RCR bao gồm thông tin về các loại chất bám và độ sâu để xác định các giới hạn hoạt động tại thời điểm cất cánh. Dữ liệu hoạt động cất cánh được cung cấp cho từng loại chất bám trong điều kiện mùa đông và vùng độ sâu tác động của chất bám lỏng. Chỉ riêng RWYCC không cho phép mô tả kỹ lưỡng về ảnh hưởng của tình trạng mặt đường CHC đối với hoạt động cất cánh của tàu bay.

5.2.5. RCR chứa tất cả các thông tin cần thiết để xác định tình trạng mặt đường CHC liên quan để đánh giá hoạt động của phi hành đoàn. Thông tin này được yêu cầu ở một số giai đoạn của chuyến bay, đặc biệt là trong điều kiện mùa đông. Phi hành đoàn có thể cần cập nhật trong suốt chuyến bay.

5.2.6. Nhu cầu sử dụng thông tin có thể được phân loại như sau:

- a) Liên quan đến hoạt động tàu bay;
- b) Liên quan đến nhận định tình huống; và
- c) Liên quan nếu có bất kỳ thay đổi đáng kể.

Lưu ý: Nhu cầu thông tin về bất kỳ thay đổi quan trọng nào trùng khớp với việc kích hoạt tạo thông tin mới trong RCR.

5.2.7. Bảng 5-1 mô tả đặc điểm ma sát bề mặt tương ứng với các giai đoạn của chuyến bay.

5.2.8. Nhu cầu sử dụng thông tin trong RCR trong tất cả các giai đoạn của chuyến bay ngoại trừ giai đoạn lấy độ cao và giai đoạn hạ cánh. Do đó, để nhân sự sân bay giám sát và báo cáo tình trạng mặt đường CHC, điều quan trọng là phải tập trung vào việc xác định và báo cáo bất kỳ thay đổi đáng kể nào xảy ra. Một thay đổi đáng kể là một thay đổi đòi hỏi thông tin mới trong bất kỳ mục nào của RCR.

Lưu ý: Khả năng của phi hành đoàn nhận RCR trong các giai đoạn khác nhau của chuyến bay phụ thuộc vào công nghệ áp dụng và do vậy, khả năng này là khác nhau giữa những người khai thác tàu bay.

Bảng 5-1. Đặc điểm ma sát bề mặt tương ứng với các giai đoạn của chuyến bay

	Lập kế hoạch bay	Chuẩn bị buồng lái để khởi hành	Lăn ra	Xếp hàng và cất cánh hoặc lờ tiếp cận	Lấy độ cao	Hành trình	Chuẩn bị tiếp cận	Xuống	Tiếp cận	Hạ cánh	Lăn vào
PHẦN TÍNH TOÁN HOẠT ĐỘNG TÀU BAY											
Mã sân bay	P SA	P SA				SA	P	ASC			
Ngày và thời điểm đánh giá	P SA	P SA	ASC	ASC		SA	P	ASC	ASC		
Số chỉ định phía đường CHC thấp hơn	P SA	P SA	ASC			SA	P	ASC	ASC		
RWYCC cho mỗi phần ba đường CHC	P SA	P	ASC	ASC		SA	P	ASC	ASC		
Phần trăm chất bám cho mỗi phần ba đường CHC	P	P	ASC	ASC		SA	P	ASC	ASC		
Độ sâu của chất bám lỏng cho mỗi phần ba đường CHC	P	P SA	ASC	ASC		SA	P	ASC	ASC		
Mô tả tình trạng cho mỗi phần ba đường CHC	P	P SA	ASC	ASC		SA	P	ASC	ASC		
Chiều rộng đường CHC mà RWYCC áp dụng nếu nhỏ hơn chiều rộng được công bố	P SA	P	P			SA	P ASC	ASC	ASC		
PHẦN NHẬN ĐỊNH TÌNH HUỐNG											
Giảm chiều dài đường CHC	P SA	P	ASC	ASC		SA	P	ASC	ASC		
Gạt tuyết trên đường CHC							SA	SA	SA		
Cát rời trên đường CHC							SA	SA	SA		
Xử lý hóa chất trên đường CHC											
Gờ tuyết trên đường CHC		SA	SA				SA	SA	SA		
Gờ tuyết trên đường lăn		SA	SA				SA				SA
Gờ tuyết cạnh đường CHC		SA	SA				SA	SA	SA		
Tình trạng đường lăn		SA	ASC				SA AS		ASC		ASC

Tình trạng sân đỗ		SA	SA				SA				SA
Hệ số ma sát được Nhà nước phê duyệt và công bố áp dụng											
Nhận xét bằng ngôn ngữ đơn giản											

Chú thích: P = Liên quan đến hoạt động tàu bay

SA = Liên quan đến nhận định tình huống

ASC = Nếu có thay đổi đáng kể

5.3. Báo cáo tình trạng mặt đường CHC (RCR)

5.3.1. Báo cáo được thực hiện khi có sự thay đổi đáng kể về tình trạng mặt đường CHC xảy ra do nước, tuyết, tuyết tan, băng hoặc băng giá, cho đến khi đường CHC không còn chất bám. Khi tình huống này xảy ra, sân bay sẽ đưa ra báo cáo tình trạng mặt đường CHC cho biết đường CHC trong điều kiện ướt hoặc khô nếu thích hợp.

5.3.2. Thay đổi tình trạng mặt đường CHC được coi là đáng kể khi:

- Bất cứ thay đổi nào về RWYCC;
- Bất cứ thay đổi nào về loại chất bám;
- Bất cứ thay đổi nào về độ bao phủ chất bám được báo cáo theo Bảng 5-2;
- Bất cứ thay đổi nào về độ sâu chất bám được báo cáo theo Bảng 5-3;
- Bất cứ thông tin nào, ví dụ báo cáo của phi công về hoạt động phanh trên đường CHC, được coi là đáng kể.

5.3.3. Thông tin được báo cáo bao gồm:

- Phần tính toán hoạt động tàu bay;
- Phần nhận định tình huống.

5.3.4. Thông tin chỉ sử dụng các quy ước tương thích AIS và được sắp xếp theo thứ tự sau:

- Phần tính toán hoạt động tàu bay:
 - Mã sân bay: Đây là thông tin phải có. Chỉ số gồm bốn chữ cái theo quy định của Doc 7910, *Location Indicators*.
Cấu trúc: nnnn
Ví dụ: ENZH
 - Ngày và thời điểm đánh giá (UTC): Đây là thông tin phải có.
Cấu trúc: MMDDhhmm

Ví dụ: 09111357

- 3) Số chỉ định phía đường CHC thấp hơn: Đây là thông tin phải có. Chỉ số gồm 2 hoặc 3 ký tự xác định phía đường CHC được thực hiện đánh giá và báo cáo.

Cấu trúc: nn[L] or nn[C] or nn[R]

Ví dụ: 09L

- 4) RWYCC cho mỗi phần ba đường CHC: Đây là thông tin phải có. Là một chữ số xác định RWYCC đánh giá cho mỗi phần ba đường CHC. Các mã được báo cáo theo nhóm gồm ba chữ số được phân tách bằng ký hiệu “/” cho mỗi phần ba. Hướng liệt kê các phần ba đường CHC sẽ theo hướng nhìn từ số chỉ định phía đường CHC thấp hơn.

Cấu trúc: n/n/n

Ví dụ: 5/5/2

- 5) Phần trăm chất bám cho mỗi phần ba đường CHC: Đây là thông tin không bắt buộc. Là một số xác định tỷ lệ phần trăm bao phủ. Tỷ lệ phần trăm được báo cáo trong một nhóm lên đến 9 ký tự được phân tách bằng ký hiệu “/” cho mỗi phần ba đường CHC. Việc đánh giá dựa trên sự phân phối đồng đều trong các phần ba của đường CHC bằng cách sử dụng hướng dẫn trong Bảng 5-2;

Cấu trúc: [n]nn/[n]nn/[n]nn

Ví dụ: 25/50/100

NR/50/100 nếu tỷ lệ bao phủ chất bám thấp hơn 10% cho phần ba đường CHC đầu;

25/NR/100 nếu tỷ lệ bao phủ chất bám thấp hơn 10% cho phần ba đường CHC giữa;

25/50/NR nếu tỷ lệ bao phủ chất bám thấp hơn 10% cho phần ba đường CHC cuối.

Với sự phân bố không đồng đều của các chất bám, thông tin bổ sung sẽ được đưa ra trong phần nhận xét bằng ngôn ngữ đơn giản trong phần nhận định tình huống của báo cáo RCR. Nếu có thể, nên sử dụng một văn bản tiêu chuẩn.

Lưu ý: Khi không có thông tin nào được báo cáo, hãy chèn “NR” vào vị trí có liên quan trong thông báo để cho người dùng biết rằng không có thông tin nào tồn tại (/NR/).

- 6) Độ sâu của chất bám lỏng cho mỗi phần ba đường CHC (tuyết khô, tuyết

ướt, tuyết tan hoặc nước đọng): Đây là thông tin không bắt buộc. Là một số có hai hoặc ba chữ số biểu thị độ sâu đánh giá (mm) của chất bám cho mỗi phần ba đường CHC. Độ sâu được báo cáo trong một nhóm gồm 6 đến 9 ký tự được phân tách bởi ký tự “/” cho mỗi phần ba đường CHC như được định nghĩa trong Bảng 5-3. Việc đánh giá dựa trên sự phân phối đồng đều trong các phần ba đường CHC được đánh giá bởi các nhân sự được đào tạo. Nếu các phép đo được đưa vào như một phần của quy trình đánh giá, giá trị được báo cáo vẫn được báo cáo là độ sâu được đánh giá, vì các nhân sự được đào tạo đã đưa ra phán đoán của họ về độ sâu đo được đại diện cho phần ba đường CHC.

Cấu trúc: [n]nn/[n]nn/[n]nn

Ví dụ:

04/06/12 [NƯỚC ĐỌNG]

02/04/09 [TUYẾT TAN]

02/05/10 [TUYẾT ƯỚT hoặc TUYẾT ƯỚT TRÊN...]

02/20/100 [TUYẾT KHÔ hoặc TUYẾT KHÔ TRÊN...]

NR/NR/100 [TUYẾT KHÔ chỉ trên phần ba đường CHC cuối]

- 7) Mô tả tình trạng cho mỗi phần ba đường CHC: Đây là thông tin phải có. Được báo cáo bằng chữ in hoa sử dụng các thuật ngữ quy định trong Mục 2.9.5 của Annex 14, Tập I. Loại tình trạng được báo cáo và phân tách bằng ký hiệu “/”.

TUYẾT CHẶT

KHÔ

TUYẾT KHÔ

TUYẾT KHÔ TRÊN BỀ MẶT TUYẾT CHẶT

TUYẾT KHÔ TRÊN BỀ MẶT BĂNG

BĂNG GIÁ

BĂNG

TUYẾT TAN

NƯỚC ĐỌNG

NƯỚC TRÊN BỀ MẶT TUYẾT CHẶT

ƯỚT

BĂNG ƯỚT

TUYẾT ƯỚT

TUYẾT ƯỚT TRÊN BỀ MẶT TUYẾT CHẶT

TUYẾT ƯỚT TRÊN BỀ MẶT BĂNG

Cấu trúc: nnnn/nnnn/nnnn

Ví dụ: TUYẾT KHÔ TRÊN BỀ MẶT TUYẾT CHẶT/TUYẾT ƯỚT
TRÊN BỀ MẶT TUYẾT CHẶT/NUỚC TRÊN BỀ MẶT
TUYẾT CHẶT

- 8) Chiều rộng đường CHC mà RWYCC áp dụng nếu nhỏ hơn chiều rộng được công bố: Đây là thông tin không bắt buộc. Là số gồm 2 chữ số mô tả chiều rộng của đường CHC tính bằng mét.

Cấu trúc: nn

Ví dụ: 30

b) Phần nhận định tình huống:

- 1) Giảm chiều dài đường CHC: Đây là thông tin điều kiện khi công bố NOTAM với khoảng cách công bố mới ảnh hưởng đến LDA.

Cấu trúc: Văn bản theo chuẩn

RWY nn [L] or nn [C] or nn [R] LDA GIẢM CÒN [n]nnn

Ví dụ: RWY 22L LDA GIẢM CÒN 1450.

- 2) Gạt tuyết trên đường CHC: Đây là thông tin không bắt buộc.

Cấu trúc: Văn bản theo chuẩn

Ví dụ: TRƯỢT TUYẾT.

- 3) Cát rời trên đường CHC: Đây là thông tin không bắt buộc.

Cấu trúc: RWY nn[L] or nn[C] or nn[R] CÁT RỜI

Ví dụ: RWY 02R CÁT RỜI.

- 4) Xử lý hóa chất trên đường CHC: Đây là thông tin phải có.

Cấu trúc: RWY nn[L] or nn[C] or nn[R] XỬ LÝ HÓA CHẤT

Ví dụ: RWY 06 XỬ LÝ HÓA CHẤT

- 5) Gờ tuyết trên đường CHC: Đây là thông tin không bắt buộc. Khoảng cách trái hoặc phải tính bằng mét từ tim đường.

Cấu trúc: RWY nn[L] or nn[C] or nn[R] GỜ TUYẾT Lnn or Rnn or LRnn FM CL

Ví dụ: RWY 06L GỜ TUYẾT LR19 FM CL.

- 6) Gờ tuyết trên đường lăn: Đây là thông tin không bắt buộc. Khoảng cách trái hoặc phải tính bằng mét từ tim đường.

Cấu trúc: TWY [nn]n GỒ TUYẾT Lnn or Rnn or LRnn FM CL

Ví dụ: TWY A GỒ TUYẾT LR20 FM CL.

7) Gờ tuyết cạnh đường CHC: Đây là thông tin không bắt buộc.

Cấu trúc: RWY nn[L] or nn[C] or nn[R] GỒ TUYẾT CẠNH

Ví dụ: RWY 06R GỒ TUYẾT CẠNH.

8) Tình trạng đường lăn: Đây là thông tin không bắt buộc.

Cấu trúc: TWY [nn]n KÉM

Ví dụ: TWY B KÉM.

9) Tình trạng sân đỗ: Đây là thông tin không bắt buộc.

Cấu trúc: SÂN ĐỖ [nnnn] KÉM

Ví dụ: SÂN ĐỖ PHÍA BẮC KÉM.

10) Hệ số ma sát được Nhà nước phê duyệt và công bố áp dụng: Đây là thông tin không bắt buộc.

Cấu trúc: [Nhà nước quy định]

Ví dụ: [Nhà nước quy định].

11) Nhận xét bằng ngôn ngữ đơn giản: Đây là thông tin không bắt buộc.

Nên sử dụng văn bản theo chuẩn và chỉ sử dụng các ký tự in hoa.

5.4. Mã tình trạng mặt đường CHC (RWYCC)

5.4.1. RWYCC được báo cáo cho mỗi phần ba đường CHC.

5.4.2. Nếu 25 phần trăm hoặc ít hơn diện tích của phần ba đường CHC bị ướt hoặc bị bao phủ bởi chất bám, thì RWYCC được báo cáo là 6.

5.4.3. Nếu sự phân bố của chất bám không đồng đều, vị trí của khu vực bị ướt hoặc bị bao phủ bởi chất bám được mô tả trong phần nhận xét bằng ngôn ngữ đơn giản của phần nhận định tình huống của báo cáo RCR.

5.4.4. Mô tả về tình trạng mặt đường CHC bằng cách sử dụng các thuật ngữ chất bám được mô tả bằng chữ in hoa trong Bảng 5-4 - Gán mã tình trạng mặt đường CHC (RWYCC).

5.4.5. Nếu có nhiều chất bám trong đó tổng độ bao phủ hơn 25% nhưng không có chất bám nào chiếm hơn 25% của bất kỳ phần ba đường CHC, thì RWYCC dựa trên phán đoán của nhân sự được đào tạo, xem xét khả năng chất bám ảnh hưởng đến hoạt động tàu bay.

5.4.6. RWYCC được xác định bằng cách sử dụng Bảng 5-4.

5.4.7. Các yếu tố, trong Bảng 5-4, có thể ảnh hưởng đến RWYCC là:

- a) Loại chất bám;
- b) Độ sâu của chất bám;
- c) Nhiệt độ không khí bên ngoài. Nhiệt độ mặt đường CHC nên được sử dụng nếu có sẵn.

5.4.8. RWYCC được gán 5, 4, 3 hoặc 2 sẽ không được nâng cấp.

5.4.9. RWYCC được gán 1 hoặc 0 có thể được nâng cấp bằng các quy trình sau:

- a) Nếu thiết bị đo được Nhà nước phê duyệt được hiệu chuẩn và vận hành đúng và nhân sự được đào tạo phán đoán tất cả các quan sát sát đều hỗ trợ RWYCC cao hơn;
- b) Quyết định nâng cấp RWYCC 1 hoặc 0 không thể chỉ dựa trên một phương pháp đánh giá. Sử dụng tất cả các phương tiện có sẵn để đánh giá độ trơn trượt của đường CHC để hỗ trợ cho quyết định;
- c) Khi RWYCC 1 hoặc 0 được nâng cấp, mặt đường CHC được đánh giá thường xuyên trong khoảng thời gian RWYCC cao hơn có hiệu lực để đảm bảo rằng tình trạng mặt đường CHC không bị hạ cấp dưới mã được gán;
- d) Các yếu tố được xem xét trong đánh giá có thể ảnh hưởng đến tình trạng mặt đường CHC, bao gồm nhưng không giới hạn:
 - 1) Điều kiện mưa;
 - 2) Thay đổi nhiệt độ;
 - 3) Ảnh hưởng của gió;
 - 4) Tần suất sử dụng đường CHC;
 - 5) Loại tàu bay sử dụng đường CHC.

5.4.10. Nâng cấp RWYCC 1 hoặc 0 bằng cách sử dụng các quy trình trong 5.4.9 sẽ không được phép vượt quá RWYCC 3.

5.4.11. Nếu cát hoặc các phương pháp xử lý đường CHC khác được sử dụng để hỗ trợ nâng cấp, mặt đường CHC được đánh giá thường xuyên để đảm bảo hiệu quả liên tục của việc xử lý.

5.4.12. RWYCC được xác định từ Bảng 5-4 phải được hạ cấp một cách thích hợp, xem xét tất cả các phương tiện có sẵn để đánh giá độ trơn trượt của đường CHC, bao gồm các tiêu chí được đưa ra trong Bảng 5-5.

5.4.13. Nếu có sẵn, báo cáo của phi công về hoạt động phanh trên đường CHC nên được xem xét như là một phần của quá trình giám sát đang diễn ra, sử dụng nguyên tắc sau:

- a) Báo cáo của phi công về hoạt động phanh trên đường CHC được xem xét

cho mục đích hạ cấp;

- b) Báo cáo của phi công về hoạt động phanh trên đường CHC chỉ được xem xét cho mục đích nâng cấp khi được sử dụng kết hợp với thông tin xác thực khác;

Lưu ý 1: Quy trình lập báo cáo của phi công liên quan đến hoạt động phanh trên đường CHC có trong Quy trình dịch vụ hàng không - Quản lý không lưu (Pans-ATM, Doc 4444), Chương 4 và Phụ lục 1, Hướng dẫn báo cáo của phi công bằng giao tiếp bằng giọng nói.

Lưu ý 2: Quy trình hạ cấp RWYCC có thể được tìm thấy tại Mục 5.4.17 bao gồm việc sử dụng Bảng 5-7 Ma trận đánh giá tình trạng mặt đường CHC (RCAM).

5.4.14. Hai báo cáo liên tiếp của phi công về hoạt động phanh trên đường CHC là KÉM sẽ kích hoạt báo cáo đánh giá RWYCC từ 2 trở lên.

5.4.15. Khi phi công đã báo cáo hoạt động phanh trên đường CHC là YẾU KÉM, thông tin sẽ được phổ biến, đánh giá mới sẽ được thực hiện và việc đình chỉ hoạt động trên đường CHC đó sẽ được xem xét.

Lưu ý 1: Nếu được coi là phù hợp, các hoạt động bảo trì có thể được thực hiện đồng thời hoặc trước khi đánh giá mới được thực hiện.

Lưu ý 2. Quy trình cung cấp thông tin cho tàu bay đến được bao gồm trong Quy trình dịch vụ hàng không - Quản lý không lưu (Pans-ATM, Doc 4444), Mục 6.6.

5.4.16. Bảng 5-5 cho thấy mối liên quan giữa của Báo cáo của phi công về hoạt động phanh trên đường CHC với RWYCC.

5.4.17. Bảng 5-3 và Bảng 5-4 kết hợp tạo thành ma trận đánh giá tình trạng mặt đường CHC (RCAM) trong Bảng 5-7. RCAM là một công cụ được sử dụng khi đánh giá tình trạng mặt đường CHC. Đây không phải là một tài liệu độc lập, được sử dụng tuân thủ các quy trình liên quan và có hai phần chính:

- a) Tiêu chí đánh giá;
b) Tiêu chí đánh giá hạ cấp.

Bảng 5-2. Tỷ lệ phần trăm bao phủ chất bám

<i>Tỷ lệ phần trăm được đánh giá</i>	<i>Tỷ lệ phần trăm được báo cáo</i>
10 - 25	25
26 - 50	50
51 - 75	75
76 - 100	100

Bảng 5-3. Đánh giá độ sâu của chất bám

<i>Chất bám</i>	<i>Giá trị được báo cáo</i>	<i>Thay đổi đáng kể</i>
NƯỚC ĐONG	04, sau đó giá trị được đánh giá	Từ 3 mm đến 15 mm
TUYẾT TAN	03, sau đó giá trị được đánh giá	Từ 3 mm đến 15 mm
TUYẾT ƯỚT	03, sau đó giá trị được đánh giá	5 mm
TUYẾT KHÔ	03, sau đó giá trị được đánh giá	20 mm

Lưu ý 1: Đối với nước đọng, 04 (4 mm) là giá trị độ sâu tối thiểu tại và trên đó độ sâu được báo cáo (Từ 3 mm trở xuống, phần ba đường CHC được coi là ƯỚT).

Lưu ý 2: Đối với TUYẾT TAN, TUYẾT ƯỚT VÀ TUYẾT KHÔ, 03 (3 mm) là giá trị độ sâu tối thiểu tại và trên đó độ sâu được báo cáo.

Lưu ý 3: Từ trên 4 mm đối với NƯỚC ĐONG và 3 mm đối với TUYẾT TAN, TUYẾT ƯỚT VÀ TUYẾT KHÔ, giá trị đánh giá được báo cáo và thay đổi đáng kể liên quan đến thay đổi quan sát được từ giá trị được đánh giá này.

Bảng 5-4. Gán Mã tình trạng mặt đường CHC (RWYCC)

<i>Mô tả tình trạng mặt đường CHC</i>	<i>Mã tình trạng mặt đường CHC (RWYCC)</i>
KHÔ	6
BĂNG GIÁ ƯỚT (Mặt đường CHC bị bao phủ bởi bất kỳ độ ẩm có thể nhìn thấy hoặc nước lên đến độ sâu 3 mm) TUYẾT TAN (Lên đến độ sâu 3 mm) TUYẾT KHÔ (Lên đến độ sâu 3 mm) TUYẾT ƯỚT (Lên đến độ sâu 3 mm)	5
TUYẾT CHẶT (Nhiệt độ ngoài trời bằng hoặc thấp hơn -15°C)	4
ƯỚT (Đường CHC “Tron ướt”) TUYẾT KHÔ (Độ sâu hơn 3 mm) TUYẾT ƯỚT (Độ sâu hơn 3 mm) TUYẾT KHÔ TRÊN BỀ MẶT TUYẾT CHẶT (Bất cứ độ sâu nào) TUYẾT ƯỚT TRÊN BỀ MẶT TUYẾT CHẶT (Bất cứ độ sâu nào) TUYẾT CHẶT (Nhiệt độ ngoài trời cao hơn -15°C)	3
NƯỚC ĐỘNG (Độ sâu hơn 3 mm) TUYẾT TAN (Độ sâu hơn 3 mm)	2
BĂNG	1
BĂNG ƯỚT NƯỚC TRÊN BỀ MẶT TUYẾT CHẶT TUYẾT KHÔ HOẶC TUYẾT ƯỚT TRÊN BỀ MẶT BĂNG	0

Bảng 5-5. Mối liên quan giữa Mã tình trạng mặt đường CHC và Báo cáo của phi công về hoạt động phanh trên đường CHC

<i>Báo cáo của phi công về hoạt động phanh trên đường CHC</i>	<i>Mô tả</i>	<i>Mã tình trạng mặt đường CHC</i>
N/A		6
TỐT	Giảm tốc độ phanh là bình thường đối với việc phanh bánh lốp và việc kiểm soát hướng là bình thường.	5
TỐT ĐẾN TRUNG BÌNH	Giảm tốc độ phanh HOẶC kiểm soát hướng nằm giữa Tốt và Trung bình.	4
TRUNG BÌNH	Giảm tốc độ phanh có thể thấy rõ đối với việc phanh bánh lốp HOẶC kiểm soát hướng.	3
TRUNG BÌNH ĐẾN KÉM	Giảm tốc độ phanh HOẶC kiểm soát hướng nằm giữa Trung bình và Kém.	2
KÉM	Giảm tốc độ phanh giảm đáng kể đối với việc phanh bánh lốp HOẶC kiểm soát hướng.	1
YẾU KÉM	Giảm tốc độ phanh là tối thiểu đến không tồn tại đối với việc phanh bánh lốp HOẶC kiểm soát hướng là không chắc chắn.	0

5.4.18. RCAM cho phép nhân sự sân bay đánh giá ban đầu dựa trên quan sát trực quan các chất bám trên mặt đường CHC, đặc biệt là loại chất bám, độ sâu và độ bao phủ, cũng như nhiệt độ không khí ngoài trời. Hạ cấp và nâng cấp là một phần không thể thiếu trong quy trình đánh giá và là điều cần thiết để thực hiện các báo cáo có liên quan đến tình trạng mặt đường CHC. Khi tất cả các quan sát, kinh nghiệm và hiểu biết thực tế khác chỉ ra cho nhân sự sân bay được đào tạo rằng nhiệm vụ chính của RWYCC không phản ánh chính xác các điều kiện hiện hành, việc hạ cấp hoặc nâng cấp có thể được thực hiện.

5.4.19. Các khía cạnh cần được xem xét khi đánh giá độ trơn trượt của đường CHC cho việc hạ cấp bao gồm:

- a) Điều kiện thời tiết thịnh hành:
 - 1) Ổn định dưới nhiệt độ băng giá;
 - 2) Điều kiện động;

- 3) Lượng mưa chủ động;
- b) Các quan sát (thông tin và nguồn);
- c) Đo lường:
 - 1) Đo ma sát;
 - 2) Chế độ phương tiện;
 - 3) Làm sạch má phanh;
- d) Kinh nghiệm (trải nghiệm); và
- e) AIREPs.

5.4.20. Nếu các chất bám không thể được loại bỏ hoàn toàn và RWYCC được chỉ định ban đầu không phản ánh tình trạng mặt đường CHC thực sự (như đường CHC bị phủ băng hoặc tuyết chặt), nhân sự sân bay có thể áp dụng quy trình nâng cấp. Việc nâng cấp chỉ được áp dụng khi RWYCC ban đầu là 0 hoặc 1 và không được phép vượt ra ngoài RWYCC 3. Việc nâng cấp phải đáp ứng điều kiện tiêu chuẩn được Nhà nước quy định hoặc công nhận áp dụng, và được hỗ trợ bởi tất cả các khía cạnh khác, như được mô tả trong 5.4.19.

5.4.21. Khi việc đo ma sát được sử dụng như một phần của đánh giá tổng thể mặt đường CHC của bề mặt phủ tuyết chặt hoặc băng, thiết bị đo ma sát đáp ứng tiêu chuẩn được Nhà nước quy định hoặc công nhận áp dụng. Bảng 5-6 cung cấp thông tin về mô tả mặt đường CHC có thể báo cáo và liệu thiết bị đo ma sát có thể được sử dụng cho việc hạ cấp và nâng cấp.

5.4.22. Khi thiết bị đo ma sát được sử dụng cho mục đích nâng cấp, cần phải có bằng chứng rõ ràng. Để nâng cấp RWYCC 0 hoặc 1 lên RWYCC 3 trở xuống, thiết bị đo ma sát phải chứng minh ma sát tương đương với đường CHC ướt (RWYCC 5) trở lên.

5.4.23. Báo cáo của phi công về hoạt động phanh trên đường CHC qua AIREP có thể là tác nhân cho đánh giá mới hoặc được tính trực tiếp trong quy trình hạ cấp (theo hai cột cuối của RCAM).

Bảng 5-6. Hạ cấp hoặc nâng cấp sử dụng thiết bị đo ma sát

<i>Mô tả mặt đường CHC (có thể báo cáo)</i>	<i>Tiêu chí</i>	<i>RWYCC</i>	<i>Hạ cấp sử dụng thiết bị đo ma sát</i>	<i>Nâng cấp sử dụng thiết bị đo ma sát</i>
KHÔ		6	N/A	
BĂNG GIÁ		5		
ƯỚT	Mặt đường CHC bị bao phủ bởi bất kỳ độ ẩm có thể nhìn thấy hoặc nước lên đến độ sâu 3 mm			
TUYẾT TAN	Lên đến độ sâu 3 mm			
TUYẾT KHÔ				
TUYẾT ƯỚT				
TUYẾT CHẶT	Nhiệt độ ngoài trời bằng hoặc thấp hơn -15°C	4	Theo tiêu chuẩn hoặc công nhận áp dụng	
ƯỚT	Đường CHC ướt trơn trượt	3	N/A	N/A
TUYẾT ƯỚT TRÊN BỀ MẶT TUYẾT CHẶT				
TUYẾT KHÔ TRÊN BỀ MẶT TUYẾT CHẶT				
TUYẾT KHÔ	Độ sâu hơn 3 mm			
TUYẾT ƯỚT				
TUYẾT CHẶT	Nhiệt độ ngoài trời cao hơn -15°C			
NƯỚC ĐÔNG		2	N/A	
TUYẾT TAN				
BĂNG		1	Theo tiêu chuẩn hoặc công nhận áp dụng	Theo tiêu chuẩn hoặc công nhận áp dụng
BĂNG ƯỚT		0	N/A	N/A
NƯỚC TRÊN BỀ MẶT TUYẾT CHẶT				
TUYẾT KHÔ TRÊN BỀ MẶT BĂNG				
TUYẾT ƯỚT TRÊN BỀ MẶT BĂNG				

5.5. Ma trận đánh giá tình trạng mặt đường CHC (RCAM)

5.5.1. Kiểm tra trực quan khu bay để đánh giá tình trạng bề mặt là phương pháp cốt lõi để xác định RWYCC. Theo dõi liên tục tình hình và điều kiện thời tiết thịnh hành là điều cần thiết để đảm bảo hoạt động bay an toàn. Các thông tin khác có thể ảnh hưởng đến kết quả đánh giá bao gồm nhiệt độ không khí ngoài trời (OAT), nhiệt độ bề mặt, điểm sương, tốc độ và hướng gió, điều khiển và giảm tốc của xe kiểm tra, báo cáo của phi công về hoạt động phanh trên đường CHC, đọc ma sát (thiết bị đo ma sát liên tục hoặc giảm tốc), dự báo thời tiết, v.v. Do sự tương tác giữa các yếu tố đó, không thể xác định được chính xác phương pháp để xác định mức độ ảnh hưởng của chúng đến RWYCC.

5.5.2. Nhân sự sân bay sử dụng khả năng phán đoán và kinh nghiệm tốt nhất của họ để xác định một RWYCC phản ánh đúng nhất tình huống hiện tại.

5.5.3. RCAM hỗ trợ phân loại tình trạng mặt đường CHC theo tác động của chúng đối với hoạt động phanh của tàu bay bằng cách sử dụng một bộ tiêu chí được xác định và định lượng căn cứ theo tài liệu ngành, được xây dựng trên cơ sở thử nghiệm bay chuyên dụng và nhận biết tại chỗ.

5.5.4. Như đề xuất trong mục 5.5.5 đến 5.5.8 bên dưới, điều quan trọng là nhân sự sân bay phải giám sát và báo cáo chính xác các điều kiện khi hoạt động gần với ngưỡng.

5.5.5. *Tỷ lệ bao phủ chất bám trong mỗi phần ba đường CHC.* Một đường CHC được coi là có chất bám khi phạm vi bao phủ là hơn một phần tư bề mặt của ít nhất một phần ba đường CHC. Điều quan trọng cần lưu ý là, bất cứ khi nào phạm vi bao phủ được đánh giá dưới ngưỡng 25% trong mỗi phần ba, giả định tính toán được thực hiện bởi phi hành đoàn sẽ là một đường CHC khô (đồng đều về độ ẩm, nước và chất bám). Thực tiễn chứng minh rằng trong điều kiện có chất bám ngay dưới ngưỡng báo cáo nhưng tập trung ở vị trí bất lợi nhất, giả định về đường CHC khô vẫn mang lại biên dừng tích cực.

5.5.6. *Loại chất bám.* Các chất bám khác nhau ảnh hưởng đến mặt phân giới bánh lốp-mặt đường CHC, nơi tạo ra lực dừng, theo những cách khác nhau. Một màng nước với độ sâu bất kỳ dẫn đến sự phân tách một phần (trượt nhớt) hoặc tách hoàn toàn (trượt động) của bánh lốp khỏi bề mặt. Bề mặt càng nhỏ, lực bám dính càng nhỏ và khả năng hãm càng ít. Đây là lý do tại sao lực hãm tối đa giảm ở tốc độ cao hơn và phụ thuộc vào độ sâu của chất bám. Các chất bám lỏng khác có tác dụng tương tự. Các chất bám cứng như băng hoặc tuyết chặt ngăn chặn sự tiếp xúc giữa bề mặt bánh lốp và đường CHC hoàn toàn và ở bất kỳ tốc độ nào, tạo ra ảnh hưởng bề mặt mới mà bánh lốp lăn vào. Quyết định phân loại đối với hoạt động dừng chỉ có thể được thực hiện đối với các chất bám được liệt kê trong RCAM. Đối với các chất bám phải báo cáo khác (dầu, bùn, tro, v.v.), có sự khác biệt lớn trong ảnh hưởng của hoạt động tàu bay hoặc không đủ dữ liệu để quyết định phân loại. Một ngoại lệ là chất bám cao su, trong đó dữ liệu thực tế chỉ ra rằng giả định RWYCC 3 khôi phục lại hoạt động thông thường. Xử lý mặt đường CHC bằng cát, đá mịn hoặc hóa chất có thể rất hiệu quả hoặc bất lợi tùy thuộc vào điều kiện của ứng dụng và việc không công nhận có thể được quy là do công tác xử lý này mà không cần xác minh và xác nhận.

5.5.7. *Độ sâu của chất bám.* Ngành hàng không chấp nhận rằng ngưỡng ảnh hưởng của độ sâu của chất bám lỏng lên hoạt động tàu bay là 3 mm. Dưới ngưỡng này, bất kỳ loại chất bám lỏng nào cũng có thể được loại bỏ khỏi mặt phân giới bánh lốp-mặt đường thông qua thoát nước cưỡng bức hoặc bằng cách nén chất bám vào độ nhám thô của bề mặt, do đó cho phép bám dính giữa bánh lốp và mặt đường, dù ít hơn diện tích bề mặt đầy đủ. Đây là lý do tại sao độ sâu chất bám lên đến 3 mm dự kiến sẽ tạo ra hoạt động dừng tương tự như đường CHC ướt. Các hiệu ứng vật lý gây ra lực ma sát giảm bắt đầu có tác dụng từ độ sâu màng rất nhỏ, đó là lý do tại sao điều kiện ẩm ướt được coi là không tạo ra hoạt động phanh tốt hơn so với đường CHC ướt. Điều quan trọng đối với nhân sự sân bay là nhận thức được thực tế rằng khả năng tạo ma sát trong điều kiện ẩm ướt (hoặc với các lớp chất lỏng mỏng) phụ thuộc nhiều vào chất lượng hiện có của mặt đường CHC (đặc tính ma sát) và dự kiến có thể kém hơn bình thường trên bề mặt thoát nước kém, bị mài mòn hoặc có chất bám cao su. Trên ngưỡng 3 mm, tác động lên lực ma sát có ý nghĩa hơn, dẫn đến việc phân loại RWYCC thấp hơn. Trên độ sâu này, và tùy thuộc vào độ đậm đặc của chất lỏng, các hiệu ứng kéo bổ sung bắt đầu có tác dụng do sự dịch chuyển hoặc nén chất lỏng và nhúng vào khung tàu bay. Những hiệu ứng sau này phụ thuộc vào độ sâu của chất lỏng và ảnh hưởng đến khả năng tăng tốc của tàu bay. Do đó, điều quan trọng là báo cáo độ sâu với độ chính xác cần thiết.

5.5.8. *Nhiệt độ bề mặt hoặc không khí.* Những thay đổi đáng kể đối với tình trạng bề mặt có thể xảy ra rất nhanh gần với điểm băng giá. Nhiệt độ bề mặt có ý nghĩa nhiều hơn đối với các ảnh hưởng vật lý có liên quan, và nhiệt độ bề mặt và không khí có thể khác nhau đáng kể do độ trễ và bức xạ. Tuy nhiên, nhiệt độ bề mặt có thể không sẵn có và việc sử dụng nhiệt độ không khí làm tiêu chí để phân loại chất bám được chấp thuận. Ngưỡng phân loại tuyết chặt trong RWYCC 4 (OAT dưới -15°C) hoặc RWYCC 3 (trên nhiệt độ này) có thể rất chủ quan. Khuyến nghị thực hiện phân loại bằng các phương tiện đánh giá khác. Những phương tiện đánh giá như vậy phải dựa trên một lý do, quy trình cụ thể và dữ liệu tàu bay được xác nhận, và được cơ quan có thẩm quyền xem xét và phê duyệt để thay đổi RCAM.

Bảng 5-7. Ma trận đánh giá tình trạng mặt đường CHC (RCAM)

<i>MA TRẬN ĐÁNH GIÁ TÌNH TRẠNG MẶT ĐƯỜNG CHC (RCAM)</i>			
<i>Tiêu chí đánh giá</i>		<i>Tiêu chí đánh giá hạ cấp</i>	
<i>Tiêu chí tình trạng mặt đường CHC</i>	<i>Mô tả mặt đường CHC</i>	<i>Quan sát giảm tốc tàu bay hoặc kiểm soát hướng</i>	<i>Báo cáo của phi công về hoạt động phanh trên đường CHC</i>
6	<ul style="list-style-type: none"> • KHÔ 	---	---
5	<ul style="list-style-type: none"> • BĂNG GIÁ • ƯỚT (Mặt đường CHC được bao phủ bởi bất kỳ độ ẩm có thể nhìn thấy hoặc nước lên đến độ sâu 3 mm) <p>Độ sâu lên đến 3 mm:</p> <ul style="list-style-type: none"> • TUYẾT TAN • TUYẾT KHÔ • TUYẾT ƯỚT 	Giảm tốc độ phanh là bình thường đối với việc phanh bánh lốp và việc kiểm soát hướng là bình thường.	TỐT
4	<p>Nhiệt độ ngoài trời bằng hoặc thấp hơn -15°C:</p> <ul style="list-style-type: none"> • TUYẾT CHẶT 	Giảm tốc độ phanh HOẶC kiểm soát hướng nằm giữa Tốt và Trung bình.	TỐT ĐẾN TRUNG BÌNH
3	<ul style="list-style-type: none"> • ƯỚT (“ướt trơn trượt” đường CHC) • TUYẾT KHÔ hoặc TUYẾT ƯỚT (độ sâu bất kỳ) TRÊN BỀ MẶT TUYẾT CHẶT <p>Độ sâu lớn hơn 3 mm:</p> <ul style="list-style-type: none"> • TUYẾT KHÔ • TUYẾT ƯỚT <p>Nhiệt độ ngoài trời cao hơn -15°C ¹:</p> <ul style="list-style-type: none"> • TUYẾT CHẶT 	Giảm tốc độ phanh có thể thấy rõ đối với việc phanh bánh lốp HOẶC kiểm soát hướng	TRUNG BÌNH

2	Độ sâu của nước hoặc tuyết tan lớn hơn 3 mm: <ul style="list-style-type: none"> • NƯỚC ĐÔNG • TUYẾT TAN 	Giảm tốc độ phanh HOẶC kiểm soát hướng nằm giữa Trung bình và Kém.	TRUNG BÌNH ĐẾN KÉM
1	<ul style="list-style-type: none"> • BĂNG 	Giảm tốc độ phanh giảm đáng kể đối với việc phanh bánh lốp HOẶC kiểm soát hướng.	KÉM
0	<ul style="list-style-type: none"> • BĂNG ƯỚT² • NƯỚC TRÊN BỀ MẶT TUYẾT CHẶT² • TUYẾT KHÔ hoặc TUYẾT ƯỚT TRÊN BỀ MẶT BĂNG² 	Giảm tốc độ phanh là tối thiểu đến không tồn tại đối với việc phanh bánh lốp HOẶC kiểm soát hướng là không chắc chắn.	YẾU KÉM

- 1 Nhiệt độ mặt đường CHC nên ưu tiên sử dụng nếu có thể.
- 2 Người khai thác cảng hàng không, sân bay có thể chỉ định RWYCC cao hơn (nhưng không cao hơn RWYCC 3) cho mỗi phần ba đường CHC, tuân thủ quy trình trong Pans-Sân bay (Doc 9981), 1.1.3.15.

5.6. Báo cáo của phi công về hoạt động phanh trên đường CHC

5.6.1. Báo cáo của phi công về hoạt động phanh trên đường CHC thông qua AIREP thông thường sẽ cung cấp cho nhân sự sân bay và các phi công khác thông tin quan sát xác nhận đánh giá mặt đường hoặc cảnh báo về các điều kiện hạ cấp về khả năng phanh và/hoặc điều khiển theo phương ngang khi hạ cánh. Hoạt động phanh được quan sát phụ thuộc vào loại tàu bay, trọng lượng tàu bay, phần đường CHC được sử dụng để phanh và các yếu tố khác. Các phi công sẽ sử dụng các thuật ngữ TỐT, TỐT ĐẾN TRUNG BÌNH, TRUNG BÌNH, TRUNG BÌNH ĐẾN KÉM, KÉM và YẾU KÉM. Khi nhận được AIREP, người nhận nên cân nhắc rằng các điều khoản này hiếm khi áp dụng cho toàn bộ chiều dài của đường CHC và được giới hạn ở các phần cụ thể của mặt đường CHC trong đó áp dụng đầy đủ phanh bánh lốp. Do AIREP là chủ quan và việc có chất bám có thể ảnh hưởng đến hoạt động của các loại tàu bay khác nhau theo các cách khác nhau, hoạt động phanh được báo cáo có thể không được áp dụng trực tiếp sang tàu bay khác.

5.6.2. Nếu các đơn vị dịch vụ không lưu (ATS) nhận được AIREP thông qua liên lạc bằng giọng nói liên quan đến hoạt động phanh được cho là không tốt như đã báo cáo, họ sẽ chuyển tiếp AIREP ngay lập tức cho người khai thác cảng hàng không, sân bay thích hợp. Đây là điều kiện tiên quyết để sử dụng AIREP cho mục đích hạ cấp khi đánh giá RWYCC. Việc phân phối AIREP cho người khai thác cảng hàng không, sân bay có thể

được điều chỉnh bởi các thỏa thuận cấp độ dịch vụ (SLA).

5.6.3. Ngày càng nhiều AIREP có thể được tạo ra bởi các hệ thống tự động xử lý dữ liệu tàu bay được ghi lại trong giai đoạn giảm tốc. Những báo cáo như vậy được coi là ít chủ quan hơn so với những báo cáo được tạo ra chỉ dựa trên nhận thức của phi hành đoàn và có thể cung cấp thêm thông tin. Do đó, khuyến khích phân biệt giữa hai loại nguồn gốc báo cáo.

5.7. Nguồn thông tin

5.7.1. Trong quy trình thu thập dữ liệu, hầu hết mọi thông tin về đường CHC thường có thể được thu thập từ quan sát trực quan.

5.7.2. Nếu thông tin được thu thập từ các thiết bị hoặc dụng cụ đo lường, chúng phải được hiệu chuẩn và vận hành trong giới hạn và tuân thủ các tiêu chuẩn do Nhà nước quy định hoặc công nhận áp dụng.

5.7.3. Dữ liệu thu thập được chuyển đổi thành thông tin bởi các nhân sự được đào tạo để thực hiện nhiệm vụ của họ.

5.7.4. Bảng 5-8 liệt kê các nguồn thông tin được cung cấp theo thứ tự xuất hiện trong RCR.

Bảng 5-8. Nguồn thông tin

<i>BÁO CÁO TÌNH TRẠNG MẶT ĐƯỜNG CHC (RCR)</i>	
<i>Phân tích toán hoạt động tàu bay</i>	
<i>Thông tin</i>	<i>Nguồn</i>
Mã sân bay	Doc 7910, <i>Location Indicators</i>
Ngày và thời điểm đánh giá	Thời gian UTC
Số chỉ định phía đường CHC thấp hơn	Đường CHC thực tế
RWYCC cho mỗi phần ba của đường CHC	Đánh giá dựa trên RCAM và các thủ tục liên quan
Phần trăm chất bám cho mỗi phần ba đường CHC	Quan sát trực quan cho mỗi phần ba đường CHC
Độ sâu của chất bám cho mỗi phần ba đường CHC	Quan sát trực quan được đánh giá cho mỗi phần ba đường CHC, được xác nhận thông qua đo lường khi thích hợp
Mô tả tình trạng (loại chất bám) cho mỗi phần ba đường CHC	Quan sát trực quan cho mỗi phần ba đường CHC

Chiều rộng đường CHC mà RWYCC áp dụng nếu nhỏ hơn chiều rộng được công bố	Quan sát trực quan tại đường CHC và thông tin từ các quy trình tại chỗ/sơ đồ tuyết
<i>Phân nhận định tình huống</i>	
Giảm chiều dài đường CHC	NOTAM
Gạt tuyết trên đường CHC	Quan sát trực quan tại đường CHC
Cát rời trên đường CHC	Quan sát trực quan tại đường CHC
Xử lý hóa chất trên đường CHC	Áp dụng phương thức xử lý đã biết. Quan sát trực quan các hóa chất còn sót lại trên đường CHC.
Gờ tuyết trên đường CHC	Quan sát trực quan tại đường CHC
Gờ tuyết trên đường lăn	Quan sát trực quan tại đường CHC
Thông tin, mức độ gờ tuyết cạnh đường CHC trong sơ đồ tuyết	Quan sát trực quan tại đường CHC, xác nhận thông qua đo lường khi phù hợp
Tình trạng đường lăn	Quan sát trực quan, AIREP, báo cáo của nhân sự sân bay khác, v.v.
Tình trạng sân đỗ	Quan sát trực quan, AIREP, báo cáo của nhân sự sân bay khác, v.v.
Hệ số ma sát được Nhà nước phê duyệt và công bố áp dụng	Phụ thuộc vào Tiêu chuẩn được Nhà nước quy định hoặc công nhận áp dụng
Nhận xét bằng ngôn ngữ đơn giản chỉ sử dụng ký tự cho phép bằng chữ in hoa	Bất cứ thông tin hoạt động quan trọng bổ sung sẽ được báo cáo

5.8. Một và nhiều chất bám

Khi có một hoặc nhiều chất bám, RWYCC cho bất kỳ phần ba của đường CHC được xác định theo các quy tắc sau:

5.8.1. Khi mỗi phần ba đường CHC chứa một chất bám, RWYCC cho phần ba đường CHC đó căn cứ trực tiếp chất bám trong RCAM như sau:

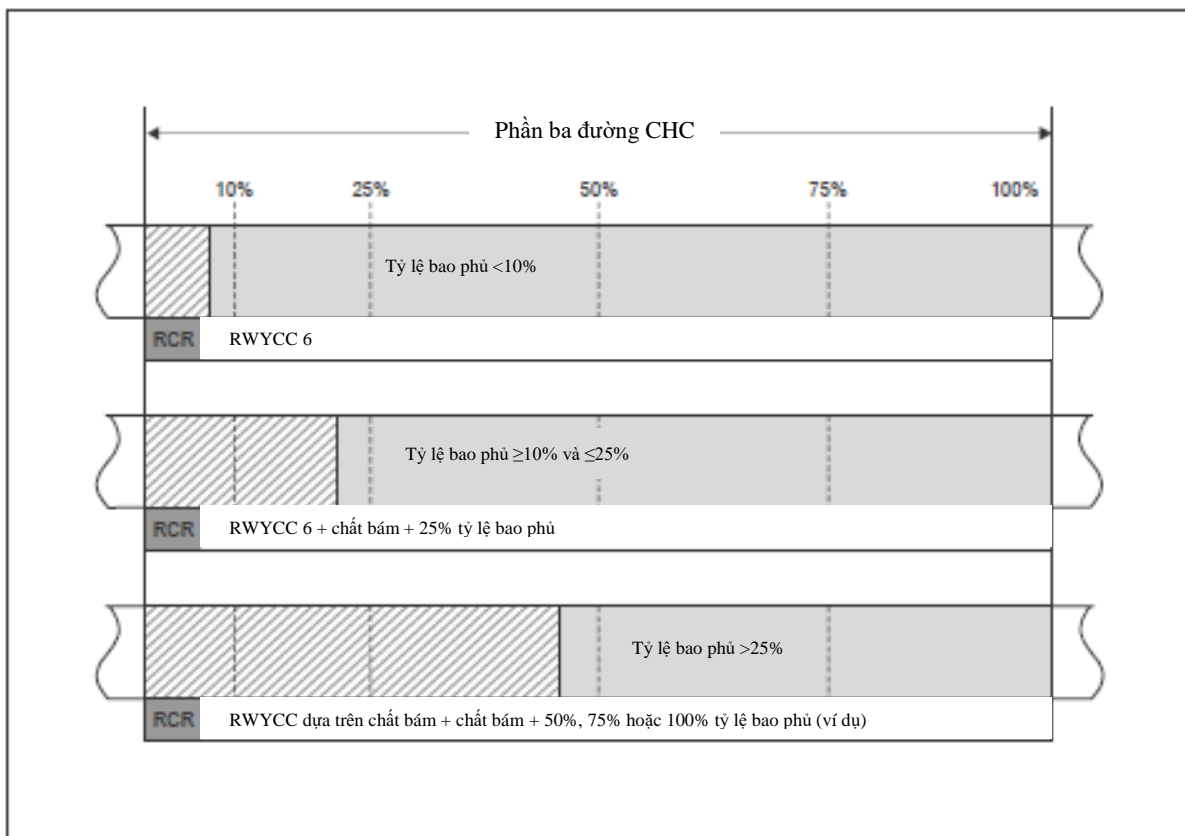
- a) Nếu phạm vi bao phủ của chất bám cho phần ba đó nhỏ hơn 10%, thì RWYCC là 6 sẽ được tạo cho phần ba đó và không có chất bám nào được báo cáo. Nếu tất cả các phần ba có phạm vi bao phủ của chất bám dưới 10%, không có báo cáo nào được thực hiện; hoặc
- b) Nếu tỷ lệ phạm vi bao phủ của chất bám cho phần ba đó lớn hơn hoặc bằng 10% và nhỏ hơn hoặc bằng 25%, thì RWYCC là 6 sẽ được tạo cho

phần ba đó và tỷ lệ phạm vi bao phủ của chất bám được báo cáo ở mức 25%; hoặc

- c) Nếu tỷ lệ phạm vi bao phủ của chất bám cho phần ba đó lớn hơn 25%, thì RWYCC cho phần ba đó sẽ căn cứ theo chất bám hiện có.

5.8.2. Nếu có nhiều chất bám có mặt trong đó tổng phạm vi bao phủ lớn hơn 25% nhưng không có chất bám nào chiếm hơn 25% của bất kỳ mỗi phần ba đường CHC nào, RWYCC dựa trên phán đoán của nhân sự được đào tạo, xem xét chất bám nào tàu bay có khả năng gặp phải nhất và ảnh hưởng của nó đến hoạt động của tàu bay. Thông thường, đây sẽ là chất bám phổ biến nhất, nhưng đây không phải là một chất tuyệt đối; và

5.8.3. RCAM liệt kê các chất bám trong cột mô tả mặt đường CHC từ trên xuống dưới với các chất bám trơn trượt nhất ở phía dưới. Tuy nhiên, thứ tự này không phải là tuyệt đối vì RCAM được thiết kế theo hướng hạ cánh và, nếu xem xét theo kịch bản cất cánh, thứ tự có thể khác do tác động kéo của các chất bám lỏng.



Hình 5-1. Chất bám đơn

5.9. Quy trình đánh giá tình trạng mặt đường CHC - lưu đồ

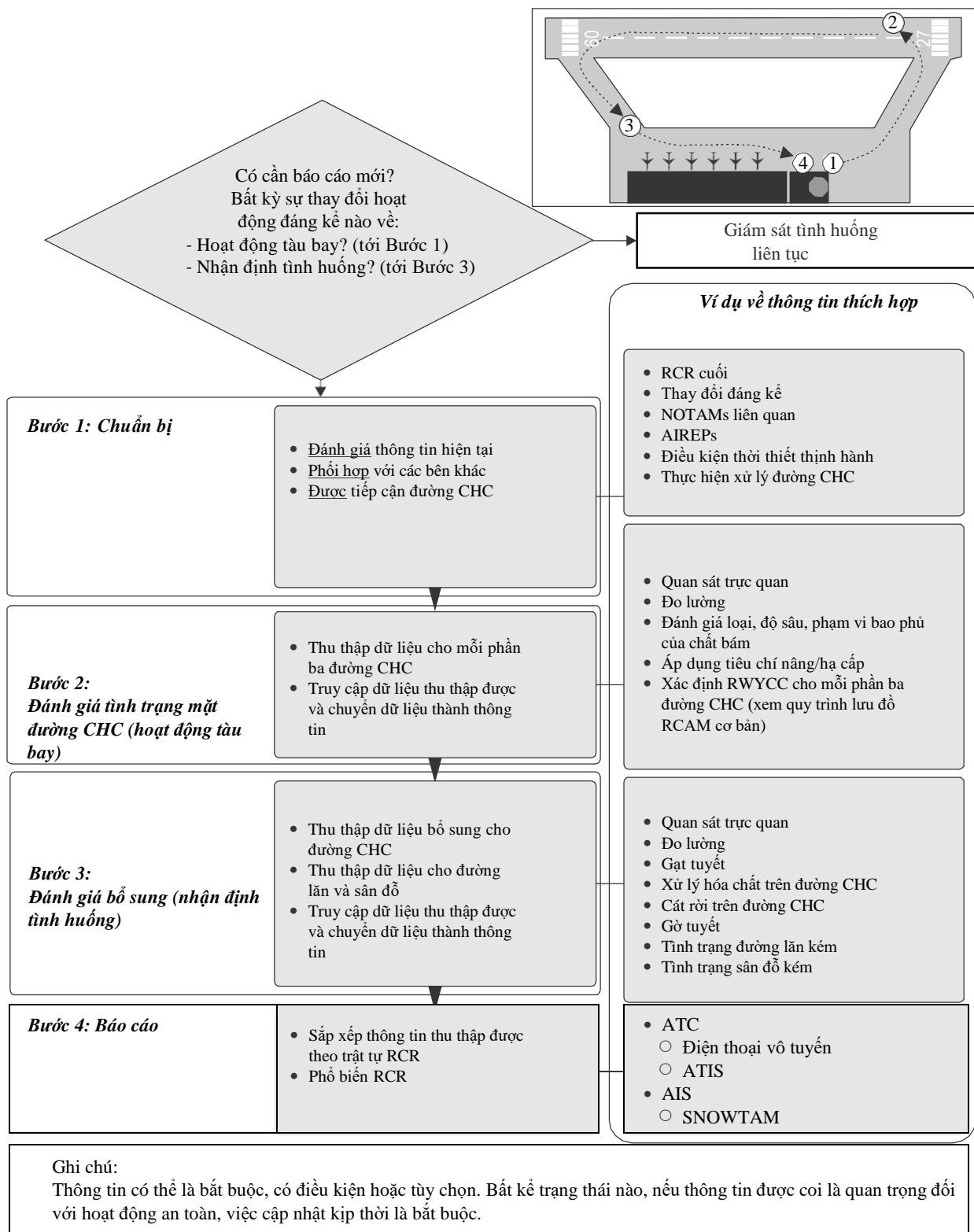
5.9.1. Quy trình đánh giá tình trạng mặt đường CHC được mô tả bởi lưu đồ sau:

- a) Quy trình đánh giá tình trạng mặt đường CHC chung; và
- b) Quy trình lưu đồ RCAM cơ bản liên quan đến Lưu đồ A và Lưu đồ B

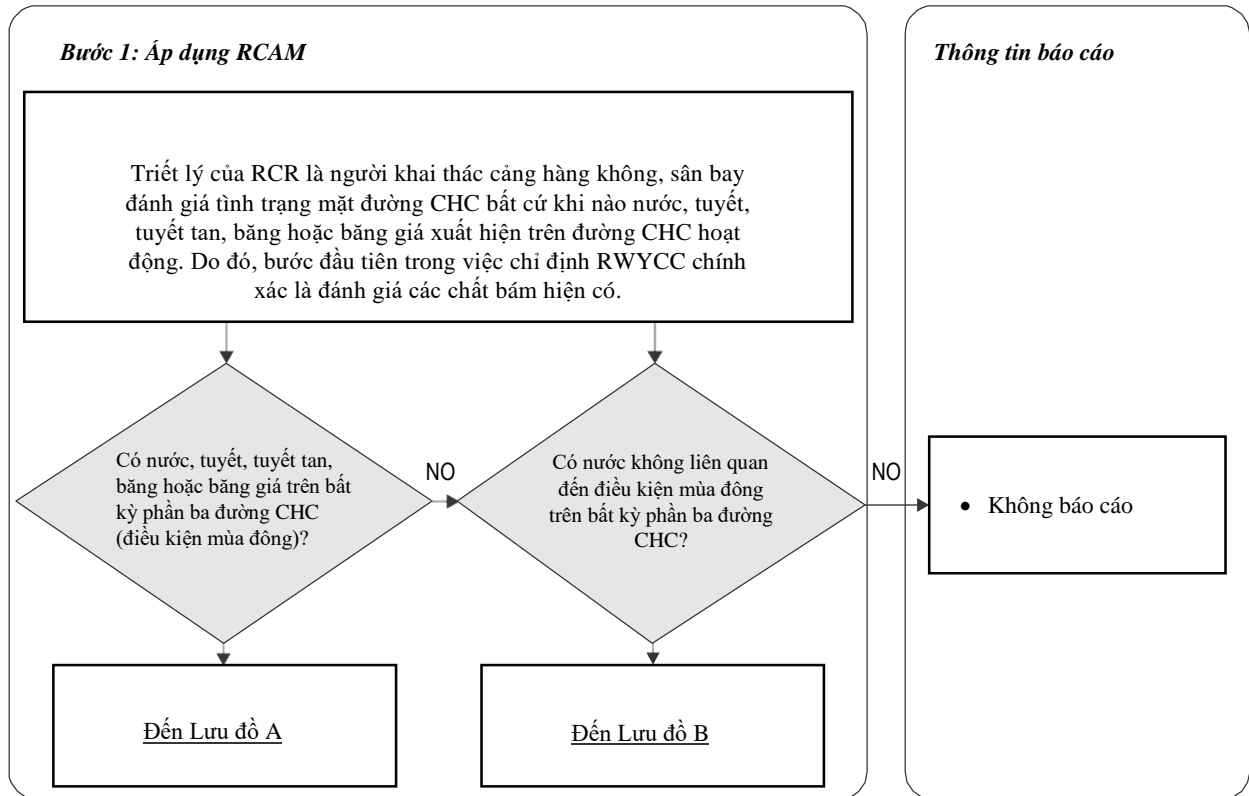
Những thay đổi được coi là quan trọng được nêu chi tiết trong Pans-Sân bay (Doc 9981).

5.9.2. Hình 5-2 minh họa quy trình đánh giá tình trạng mặt đường CHC chung để tạo RCR.

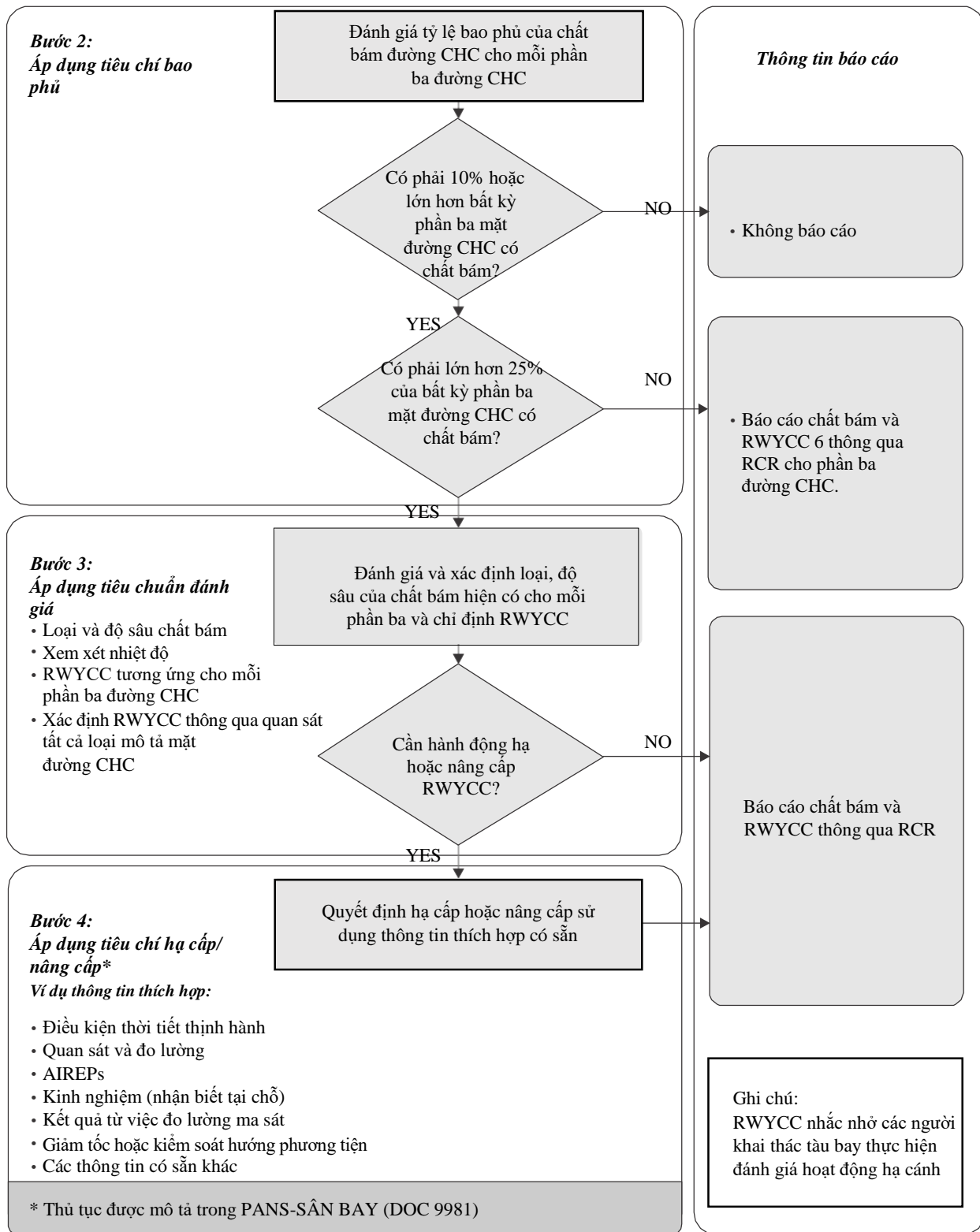
5.9.3. Hình 5-3 đến 5-5 minh họa việc đánh giá và báo cáo tình trạng mặt đường CHC bằng RCAM.



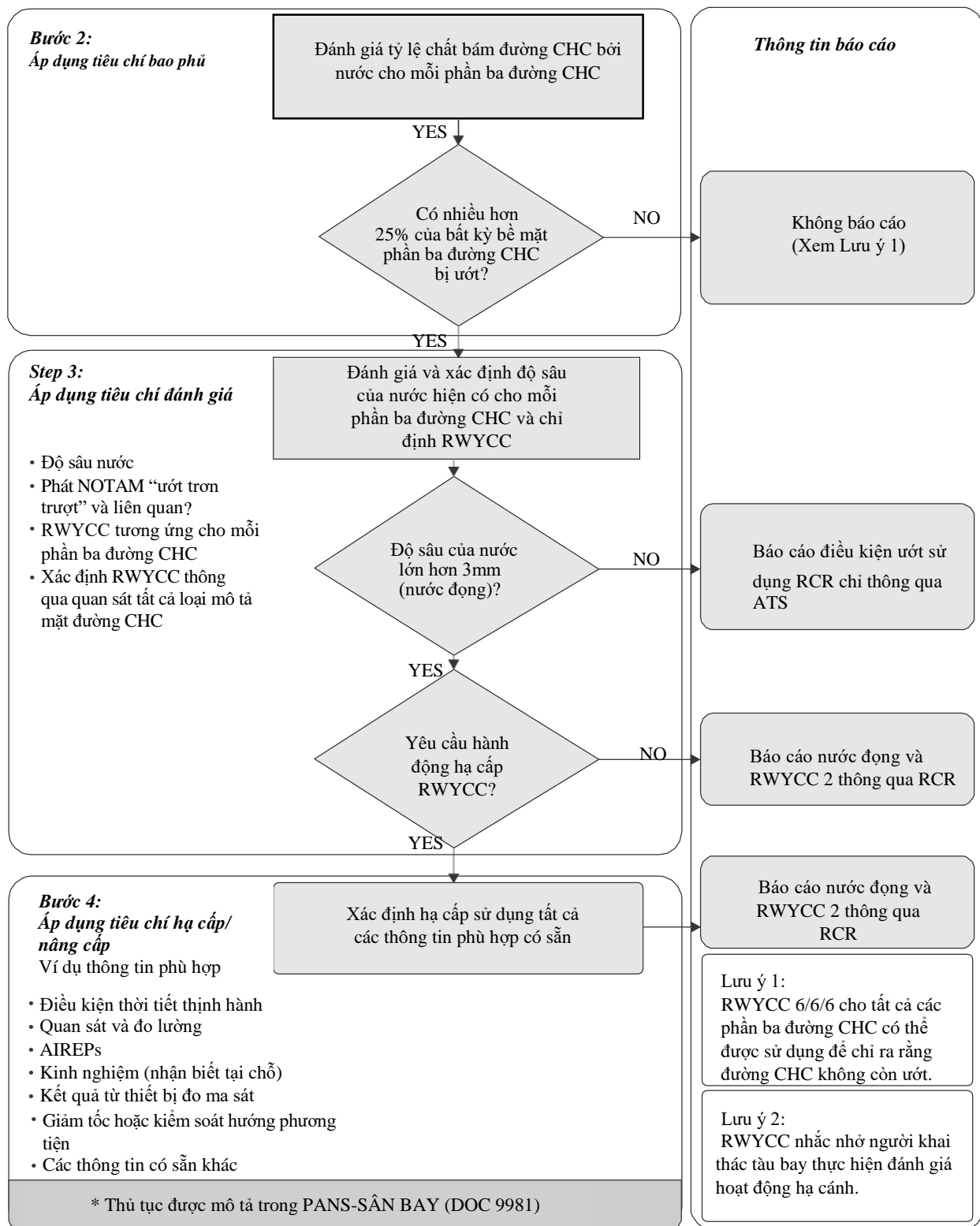
Hình 5-2. Quy trình đánh giá tình trạng mặt đường CHC chung



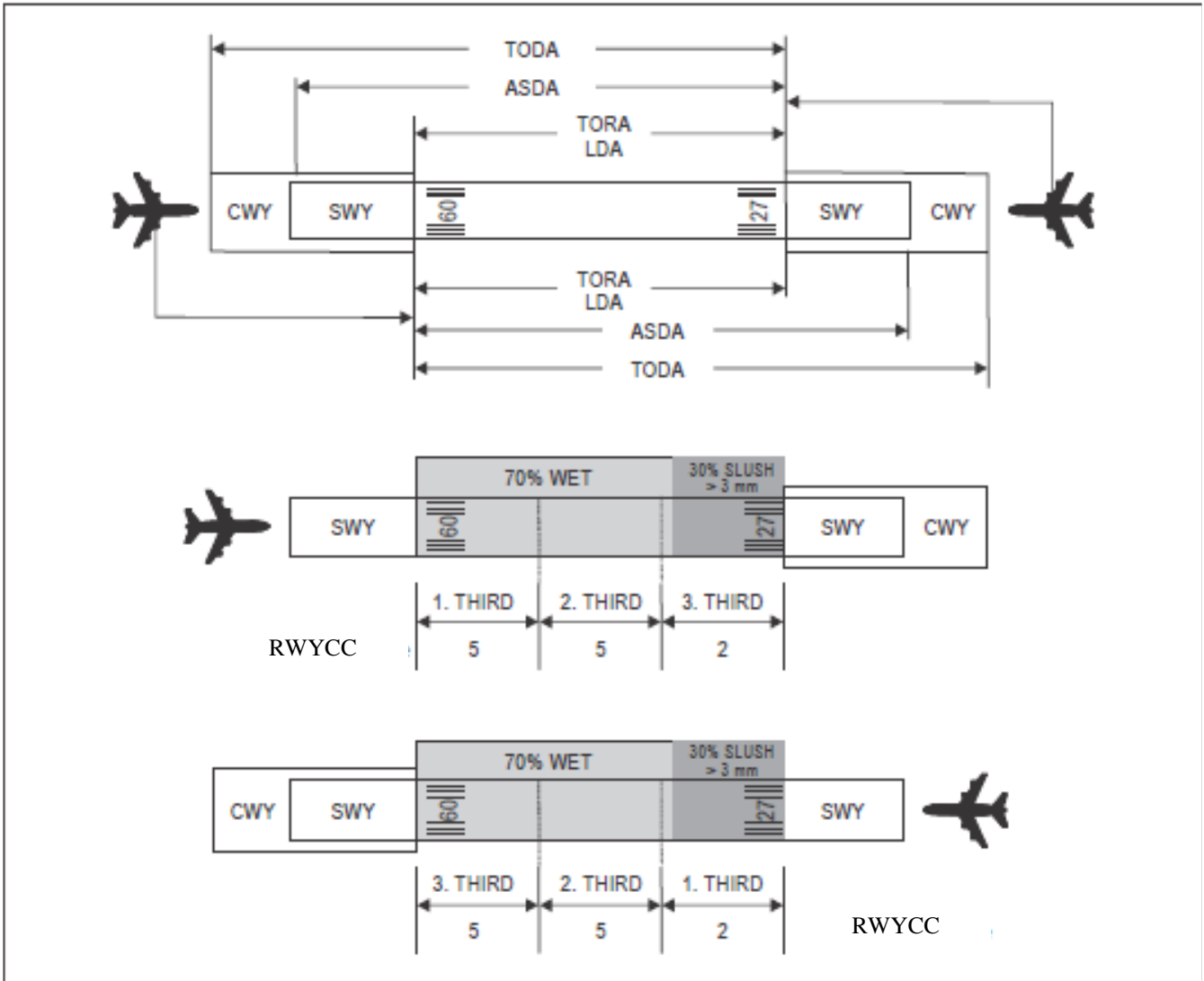
Hình 5-3. Quy trình lưu đồ RCAM cơ bản



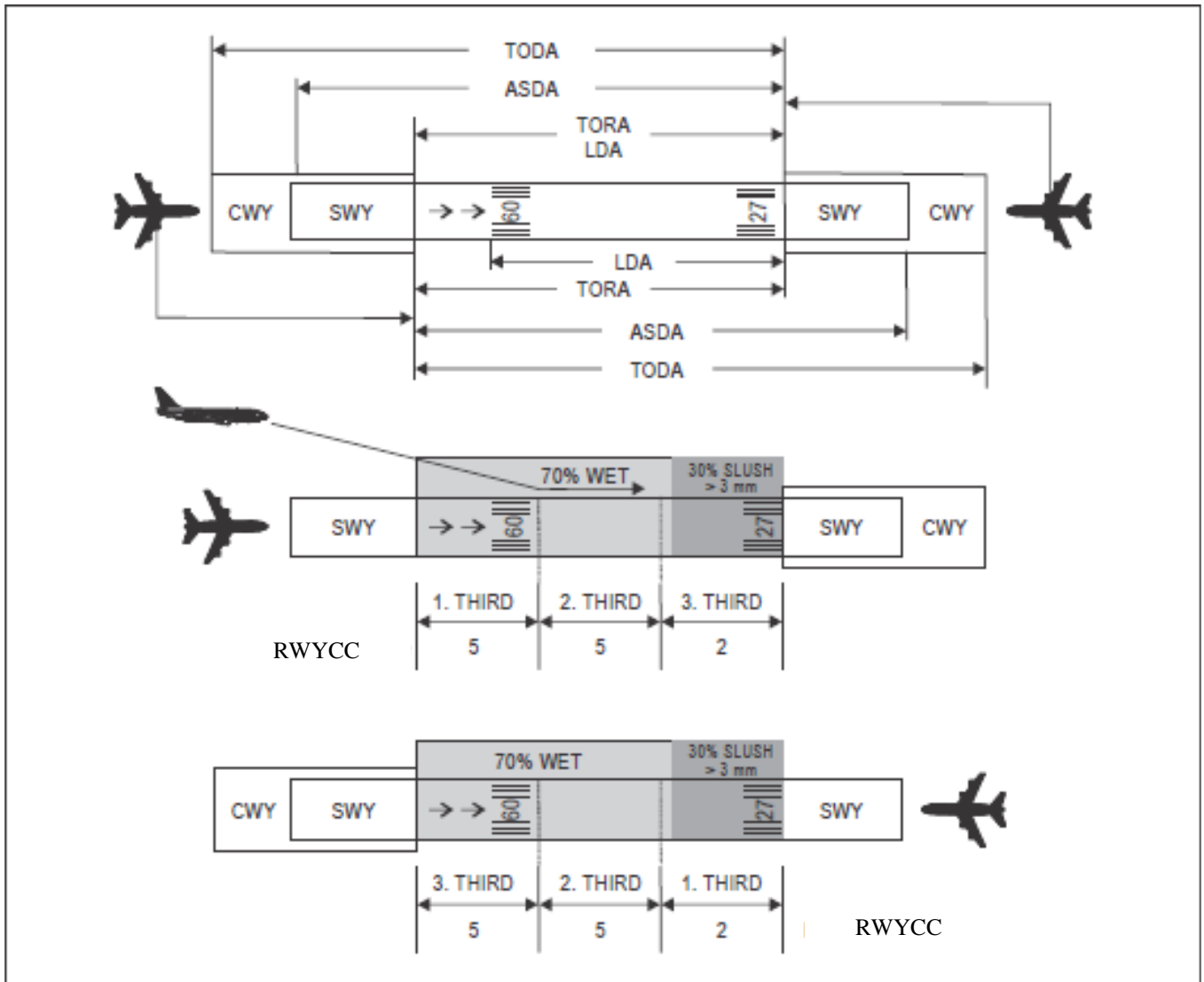
Hình 5-4. Lưu đồ A



Hình 5-5. Lưu đồ B



Hình 5-6. Báo cáo RWYCC cho mỗi phần ba đường CHC từ ATS đến phi hành đoàn



Hình 5-7. Báo cáo RwyCC cho mỗi phần ba đường CHC từ ATS đến phi hành đoàn trên đường CHC với dịch ngưỡng

5.10. Dịch ngưỡng và báo cáo RWYCC

5.10.1. Thông tin được báo cáo trong RCR đề cập đến phạm vi vật lý của đường CHC, bất kể chiều dài và vị trí của cự ly công bố. Phi hành đoàn hiểu điều này khi diễn dịch RCR, đặc biệt là khi:

- a) Hạ cánh trên đường CHC với dịch ngưỡng đáng kể;
- b) Thực hiện cất cánh giao nhau; hoặc
- c) Khi một phần đường CHC được công bố là khu vực an toàn cuối đường CHC (RESA) nhưng sẵn sàng để cất cánh theo hướng ngược lại.

5.10.2. Trong bố cục RWYCC, ba phần ba đường CHC được báo cáo theo trình tự bắt đầu bằng chỉ định phía đường CHC thấp hơn - ví dụ: theo hướng 09, ngay cả khi đường CHC đang được sử dụng theo hướng 27.

5.10.3. Đặc tính ma sát bề mặt của dải hãm phanh đầu trước và sau ngưỡng đường CHC không được duy trì đặc tính ma sát bề mặt bằng hoặc trên mức của đường CHC liên quan được báo cáo trong phần tự nhận xét bằng chữ của RCR.

6. Thông báo tin tức hàng không về tình trạng mặt đường CHC

6.1. Thông tin về tình trạng mặt đường CHC bao gồm đặc tính ma sát mặt đường CHC, được đánh giá theo chương trình bảo dưỡng sân bay, sự xuất hiện của nước, tuyết, tuyết tan, băng hoặc các chất bám khác trên đường CHC, cũng như RWYCC trong điều kiện hoạt động.

6.2. Cách thức thông báo tin tức hàng không của ICAO như sau:

- a) Tập thông báo tin tức hàng không (AIPs);
- b) Thông tri hàng không (AICs);
- c) Điện văn thông báo hàng không (NOTAM);
- d) SNOWTAM;
- e) AIREPs;
- f) Dịch vụ thông báo tự động tại khu vực sân bay (ATIS); và
- g) Thông tin Kiểm soát không lưu hàng không (ATC).

Các mẫu báo cáo cho Mục a) đến d) được mô tả trong Annex 15 - Dịch vụ thông tin hàng không. Mẫu SNOWTAM được hiển thị trong Phụ lục B của tài liệu này. Các mẫu báo cáo cho Mục e), f) và g) được mô tả trong Quy trình dịch vụ hàng không - Quản lý không lưu (Pans-ATM, Doc 4444).

6.3. Hiện tại, quy định của ICAO tại Annex 15 đang yêu cầu một mô tả được cung cấp trong AIP của loại thiết bị đo ma sát được sử dụng. Vì vậy đặc tính ma sát mặt đường CHC phải được mô tả trong AIP, AIC và NOTAM. Đối với các hoạt động trong điều

kiện mùa đông, một mô tả ngắn gọn về sơ đồ tuyết cũng được yêu cầu phải được mô tả trong AIP.

6.4. Tập thông báo tin tức hàng không (AIP)

a) Các vấn đề ma sát trong AIP liên quan đến:

- 1) Đặc tính vật lý đường CHC; và
- 2) Sơ đồ tuyết.

b) *Quy trình cho Dịch vụ Hàng không - Quản lý Thông tin Hàng không (Pans-AIM, Doc 10066), Phụ lục 2, Phần 3 - Sân bay (AD), AD 2.12, yêu cầu mô tả chi tiết về các đặc tính vật lý của đường CHC. Các đặc tính vật lý của bề mặt chống trơn trượt có thể được đưa vào nhận xét.*

c) Theo AD 1.2.2, cần cung cấp mô tả ngắn gọn về đánh giá sơ đồ tuyết chung cho sân bay và sân bay trực thăng có sẵn cho công chúng sử dụng trong đó điều kiện tuyết thường có thể xảy ra. Các vấn đề ma sát liên quan bao gồm:

- 1) Phương pháp đo và biện pháp đo lường thực hiện;
- 2) Hệ thống và phương tiện báo cáo;
- 3) Các trường hợp đóng cửa đường CHC; và
- 4) Cung cấp thông tin về tình trạng tuyết, tuyết tan hoặc băng.

6.5. Thông tri hàng không (AIC)

Một AIC nên được phát bất cứ khi nào cần thiết để ban hành thông tin hàng không không đủ điều kiện để đưa vào AIP hoặc NOTAM. Các vấn đề ma sát liên quan bao gồm thông tin trước theo mùa về sơ đồ tuyết.

6.6. Điện văn thông báo hàng không (NOTAM)

a) NOTAM nên được tạo và ban hành kịp thời bất cứ khi nào thông tin thông báo có tính chất tạm thời và trong thời gian ngắn hoặc khi thông báo ngắn thay đổi vĩnh viễn đáng kể về hoạt động hoặc thay đổi tạm thời trong thời gian dài.

b) Điều này áp dụng cho các vấn đề ma sát liên quan đến:

- 1) Các đặc tính vật lý được công bố trong AIP; và
- 2) Sự hiện diện hoặc loại bỏ, hoặc thay đổi đáng kể trong các tình trạng nguy hiểm do tuyết, tuyết tan, băng hoặc nước trong khu bay.

6.7. Một số hệ thống tự động sẵn có có khả năng cung cấp dấu hiệu từ xa về tình trạng mặt đường CHC, trong khi các hệ thống khác vẫn đang được phát triển. Hiện tại, các hệ thống này không được sử dụng rộng rãi và các hệ thống cung cấp dấu hiệu chính

xác về hoạt động phanh đường như là một chặng đường dài. Sự không sẵn sàng này ảnh hưởng lớn đến quy trình thông tin liên quan.

6.8. Do đó, người khai thác cảng hàng không, sân bay cần thu thập dữ liệu, xử lý thông tin liên quan bằng hệ thống thủ công và cung cấp thông tin cho người dùng sử dụng cách thông thường đòi hỏi lượng thời gian đáng kể bên cạnh nhu cầu tiếp cận đường CHC, thường rất khó khăn, đặc biệt tại sân bay bận rộn.

6.9. Hiện tại, phương tiện liên lạc chính là ATIS và ATC, bên cạnh SNOWTAM.

6.10. Dịch vụ thông báo tự động tại khu vực sân bay (ATIS)

6.10.1. ATIS là phương tiện thông tin rất quan trọng, giúp giải phóng nhân sự vận hành khỏi nhiệm vụ thường xuyên là thông báo tình trạng mặt đường CHC và các thông tin liên quan khác cho phi hành đoàn. Ngoài thông tin vận hành và thời tiết bình thường, các thông tin sau về tình trạng mặt đường CHC nên được đề cập mỗi khi đường CHC không khô (RWYCC 6):

Phần hoạt động tàu bay:

- a) Đường CHC hoạt động được sử dụng tại thời điểm ban hành;
- b) RWYCC cho đường CHC hoạt động, cho mỗi phần ba đường CHC theo hướng hoạt động;
- c) Mô tả điều kiện, phạm vi bao phủ và độ sâu (đối với các chất bám lỏng);
- d) Chiều rộng của đường CHC hoạt động mà RWYCC áp dụng, nếu nhỏ hơn chiều rộng được công bố; và
- e) Chiều dài giảm, nếu nhỏ hơn chiều dài được công bố.

Phần nhận định tình huống:

- a) Gạt tuyết;
- b) Cát rời;
- c) Hoạt động gờ tuyết đáng kể;
- d) Lôi ra đường CHC, đường lăn và sân đỗ nếu KÉM; và
- e) Bất kỳ thông tin thích hợp nào khác bằng ngôn ngữ ngắn gọn, đơn giản.

6.10.2. Một điểm yếu cố hữu trong hệ thống ATIS là thời gian lưu hành thông tin. Điều này là do thực tế là phi hành đoàn thường nghe ATIS khi đến nơi, khoảng 20 phút trước khi hạ cánh và trong thời tiết thay đổi nhanh chóng, tình trạng mặt đường CHC có thể thay đổi đáng kể trong khoảng thời gian như vậy.

6.11. Kiểm soát không lưu hàng không (ATC)

6.11.1. Tổ chức chịu trách nhiệm thu thập dữ liệu và xử lý thông tin có ý nghĩa hoạt động liên quan đến tình trạng mặt đường CHC thường truyền thông tin đó đến ATC

và ATC sẽ cung cấp thông tin này cho tổ bay nếu khác với ATIS. Hiện tại, quy trình này dường như là quy trình duy nhất có thể cung cấp thông tin kịp thời cho phi hành đoàn, đặc biệt là trong điều kiện thay đổi nhanh chóng.

6.11.2. Ngoài việc kịp thời, thông tin được phổ biến qua ATC có thể chứa thông tin bổ sung liên quan đến thời tiết được quan sát và dự báo bởi nhân sự khí tượng (MET), ngay cả trước khi có trên ATIS, cũng như thông tin được thu thập bởi phi hành đoàn khác, chẳng hạn như báo cáo hoạt động phanh. Sự sắp xếp này cung cấp cho phi công những thông tin tốt nhất có thể có trong hệ thống hiện tại để ra quyết định đúng đắn.

6.11.3. Cuối cùng, trong điều kiện tầm nhìn và điều kiện sân bay cho phép, ATC có thể cung cấp cho phi hành đoàn, trong một thông báo rất ngắn, với những quan sát ngay lập tức của họ, chẳng hạn như thay đổi nhanh chóng về cường độ mưa hoặc sự hiện diện của tuyết, mặc dù điều này có thể được coi là thông tin không chính thức.

7. Thiết bị đo ma sát, tiêu chuẩn cho thiết bị đo ma sát và vận hành sử dụng

7.1. Thiết bị đo ma sát

Có hai cách sử dụng thiết bị đo ma sát riêng biệt tại sân bay:

- a) Trong bảo trì sân đường CHC: thiết bị được sử dụng như một công cụ để theo dõi xu hướng của đặc tính ma sát bề mặt và liên quan đến mức độ ma sát tối thiểu (chỉ các thiết bị đo ma sát liên tục); và
- b) Trong vận hành sân đường CHC: thiết bị được sử dụng như một công cụ hỗ trợ đánh giá RWYCC khi tuyết chặt và băng có mặt trên đường CHC (thiết bị đo ma sát liên tục hoặc giảm tốc).

7.2. Tiêu chuẩn cho thiết bị đo ma sát

7.2.1. Thiết bị đo ma sát dự kiến sử dụng cho mục đích bảo trì hoặc vận hành phải đáp ứng tiêu chuẩn được Nhà nước quy định hoặc công nhận áp dụng.

7.2.2. Người khai thác cảng hàng không, sân bay có nghĩa vụ đảm bảo rằng thiết bị đo ma sát được chấp thuận phải đáp ứng tiêu chuẩn được Nhà nước quy định hoặc công nhận áp dụng.

7.2.3. Phương pháp và quy trình cho việc sử dụng và quản lý thiết bị đo ma sát được thực hiện theo quy định, hướng dẫn của Nhà nước và hướng dẫn của nhà sản xuất.

7.2.4. Thiết bị đo ma sát được phát triển tương đối độc lập bởi các nhà sản xuất khác nhau và lý do chính khiến giá trị chỉ thị của chúng không tương quan là do mỗi phương pháp đo đều có sự khác biệt, sử dụng bánh lốp và lốp khác nhau. Một số đo độ trượt- μ , một số đo μ ở tỷ lệ trượt không đổi, một số đo μ ở tỷ lệ trượt thay đổi và một số đo μ -lực bên bánh lốp, v.v. Sự thiếu tương quan giữa các thiết bị, được cho rằng, là vấn đề chính trong bất kỳ nỗ lực nào liên quan đến chúng với quy mô toàn cầu thông qua so sánh.

7.2.5. Tính không chắc chắn chung của các phương pháp đo ma sát có thể được quản lý nếu các khía cạnh sau được kiểm soát:

- a) Đào tạo nhân sự;
- b) Đo lường tính không chắc chắn; và
- c) Độ ổn định của thiết bị đo ma sát.

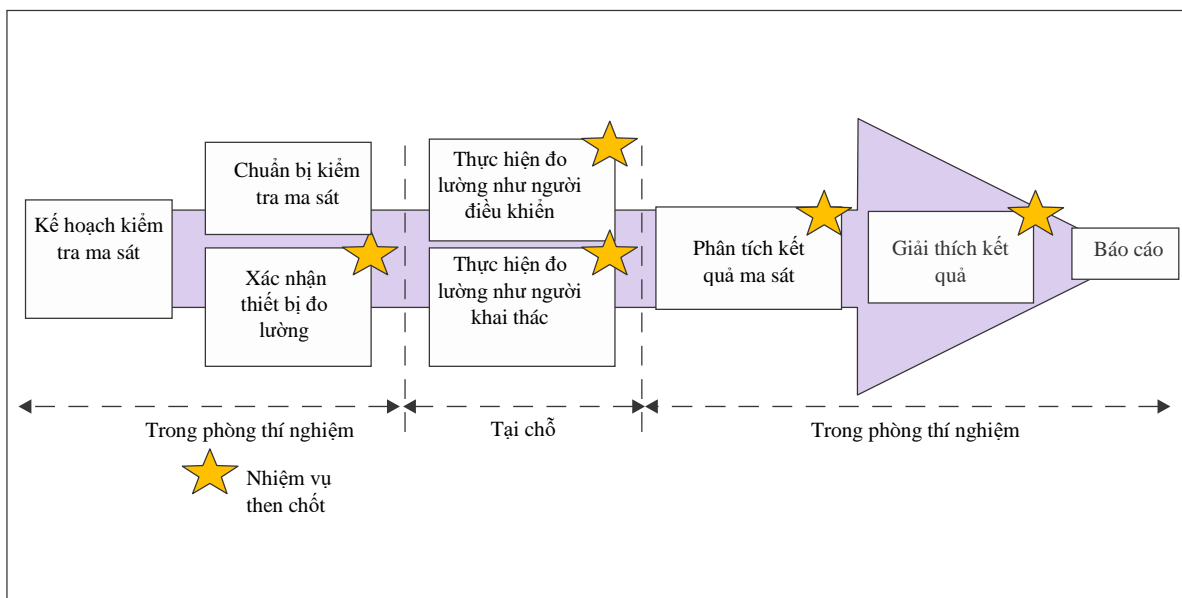
7.3. Đào tạo nhân sự

7.3.1. Kết quả đo ma sát có thể bị ảnh hưởng bởi quy trình được thực hiện bởi người khai thác, ví dụ, việc xác nhận đo lường của các dụng cụ đo hoặc đo tại chỗ. Hoạt động hiệu chuẩn và hoạt động vận hành có ảnh hưởng đáng kể đến kết quả ma sát.

7.3.2. Một cách để giải quyết vấn đề đào tạo là nghiên cứu quy trình ma sát và:

- a) Chia quy trình kiểm tra ma sát thành nhiều nhiệm vụ và xác định các nhiệm vụ then chốt;
- b) Xác định các kỹ năng cần thiết cho từng nhiệm vụ; và
- c) Xây dựng các tiêu chí về trình độ, đổi mới hoặc định chỉ tư cách.

Hình 7-1 cung cấp ví dụ về các nhiệm vụ kiểm tra ma sát, bao gồm nhiệm vụ được xác định là then chốt.



Hình 7-1. Ví dụ về nhiệm vụ then chốt của quy trình kiểm tra ma sát

7.3.3. Đối với mỗi nhiệm vụ, các nguồn không tuân thủ tiềm năng có thể được xác định. Điều quan trọng là phải đặc biệt chú ý đến các nhiệm vụ then chốt, bao gồm phân tích dữ liệu.

7.3.4. Đối với mỗi nhiệm vụ then chốt, một số tiêu chí liên quan đã được xác định để đánh giá kiến thức và kỹ năng của người vận hành (xem Bảng 7-1) và, khi thích hợp, đưa ra kế hoạch đào tạo. Một kế hoạch đào tạo bao gồm đào tạo công việc lý thuyết và thực tế bởi người khai thác có trình độ.

Bảng 7-1. Ví dụ về các cấp độ kỹ năng cần thiết cho ba nhiệm vụ then chốt

<i>Nhiệm vụ then chốt</i>	<i>Yêu cầu kỹ năng</i>	<i>Tiêu chí trình độ</i>	<i>Tiêu chí đổi mới trình độ</i>	<i>Tiêu chí đình chỉ tư cách</i>
Thực hiện đo lường như người điều khiển	Có khả năng duy trì tốc độ	a) Có bằng lái b) Để duy trì tốc độ trong vòng +/- 5 km/h trong khi kiểm tra	Thực hiện 02 bài kiểm tra như người điều khiển trong năm	a) Đình chỉ bằng lái b) Ít nhất một bài kiểm tra không hợp lệ
Thực hiện đo lường như người khai thác	Biết: a) Chức năng và cách sử dụng thiết bị; b) Chức năng phần mềm; và c) Tham số điều khiển sử dụng.	a) Đọc quy trình b) Thực hiện một bài kiểm tra dưới sự đồng hành c) Đánh giá câu hỏi lựa chọn $\geq 8/10$	Thực hiện 01 bài kiểm tra như người khai thác trong năm	Ít nhất một bài kiểm tra không hợp lệ
Xác nhận thiết bị đo lường	Có thể hiệu chỉnh cảm biến đo trong phòng thí nghiệm	Lý thuyết: Đọc quy trình - Đánh giá câu hỏi lựa chọn $\geq 8/10$ Thực hành: Thực hiện một hiệu chuẩn dưới sự đồng hành.	Thực hiện hai hiệu chuẩn phòng thí nghiệm trong năm	Xử lý một thiết bị đo gây ra nguy cơ

7.4. Đo lường tính không chắc chắn

7.4.1. Mục tiêu của nghiên cứu tính không chắc chắn của thiết bị là:

- a) Xác định tất cả các nguồn có thể gây ra tính không chắc chắn;
- b) Định lượng tính không chắc chắn do các nguồn này; và
- c) Giảm tính không chắc chắn của việc đo lường.

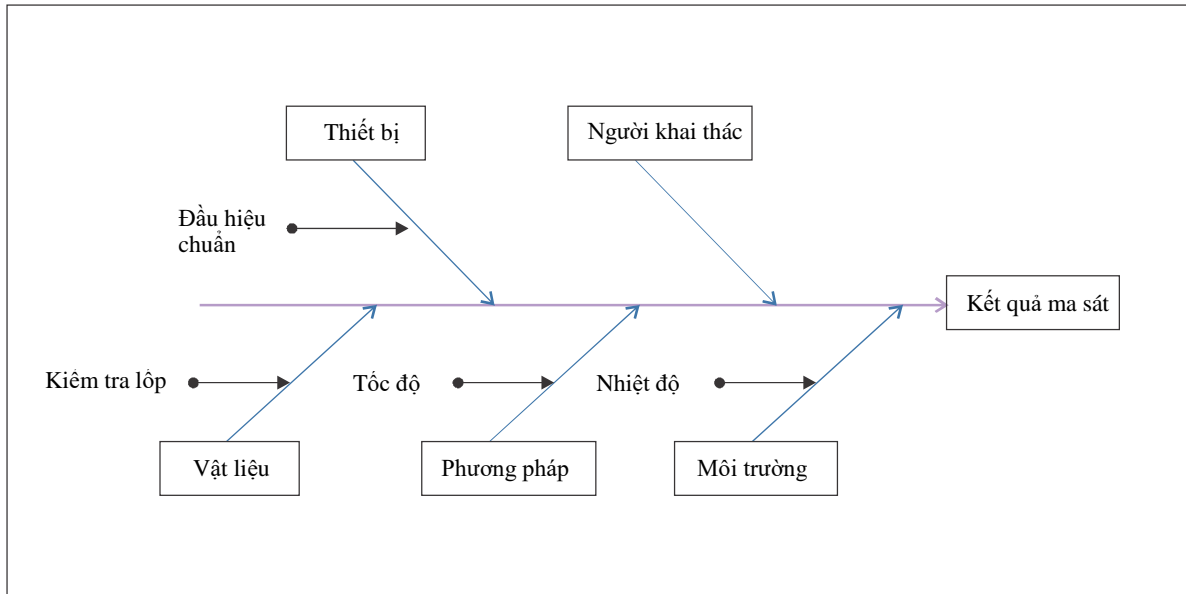
7.4.2. Một cách tiếp cận là nhóm các nguồn của các biến thể thành năm loại:

- 1) Người khai thác: bất cứ ai tham gia vào quy trình (kỹ thuật viên phòng thí nghiệm, người điều khiển, người khai thác, v.v.);
- 2) Phương pháp: yêu cầu cụ thể để thực hiện phép đo, chẳng hạn như quy trình nội bộ, khuyến nghị và quy tắc và tiêu chuẩn được cung cấp ở cấp địa phương, khu vực hoặc quốc tế;
- 3) Phương tiện: mọi phương tiện (thiết bị, máy tính, hệ thống thu nhận, phần mềm, v.v.) được sử dụng để thực hiện các phép đo và tạo ra kết quả ma sát;
- 4) Vật liệu: nguyên liệu thô, như bánh lốp, được sử dụng để tạo ra kết quả cuối cùng; và
- 5) Môi trường: các điều kiện, chẳng hạn như vị trí, thời gian, nhiệt độ, yếu tố con người, bối cảnh hoặc văn hóa, trong đó quy trình diễn ra.

7.4.3. Hình 7-2 trình bày các loại này trong sơ đồ với một số tham số được xác định cho quy trình đo ma sát.

7.4.4. Hầu hết các biến thiên có thể được giảm bằng cách hiệu chỉnh, cài đặt và điều khiển thiết bị đúng cách.

7.4.5. Một thiết kế thử nghiệm có thể được thực hiện bởi các tổ chức, có khả năng thực hiện nghiên cứu để xác nhận các tham số ảnh hưởng nhất đến kết quả ma sát và định lượng tính không chắc chắn. Tính không chắc chắn cũng có thể được ước tính từ kinh nghiệm hoặc so sánh.

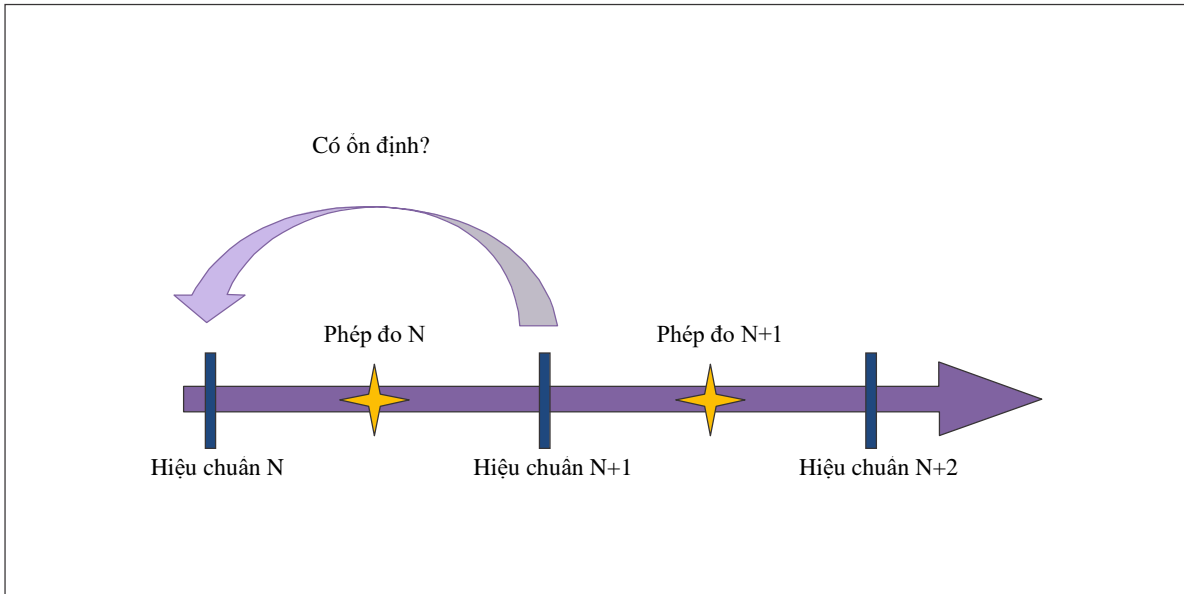


Hình 7-2. Ví dụ về loại và thông số để đo hệ số ma sát

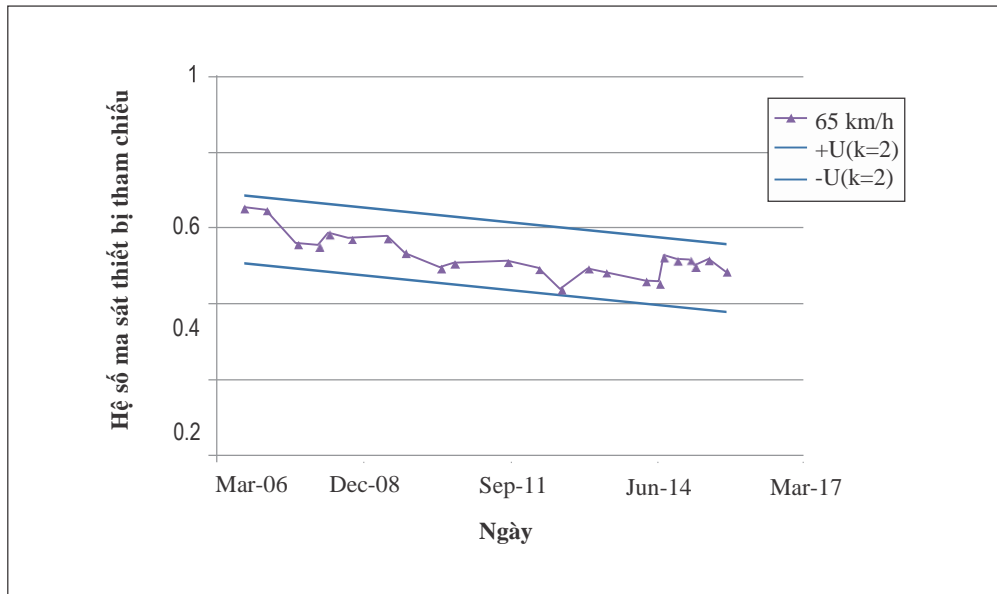
7.4.6. Tính ổn định của thiết bị đo ma sát

Độ tin cậy của các thiết bị đo ma sát có thể được giải quyết thông qua:

- a) Hiệu chuẩn thường xuyên thiết bị đo: các thông số hiệu chuẩn tĩnh phải được so sánh với các thiết bị trước đó để xác nhận rằng thiết bị không bị trượt (xem Hình 7-3); và
- b) Các phép đo trên bề mặt tham chiếu: một bề mặt tiếp xúc ở mức thấp hoặc không lưu chuyển có thể được xác định và sử dụng làm bề mặt tham chiếu. Độ ổn định của thiết bị đo có thể được đảm bảo bằng cách đánh giá xu hướng của hệ số ma sát của bề mặt tham chiếu này. Khuyến nghị này có thể được áp dụng cho các phép đo ma sát được thực hiện cho mục đích bảo trì, nhưng có thể khó áp dụng cho các phép đo được thực hiện trong điều kiện mùa đông (xem Hình 7-4).



Hình 7-3. Đảm bảo độ ổn định thời gian của các thiết bị đo ma sát thông qua hiệu chuẩn tĩnh



Hình 7-4. Đảm bảo sự ổn định của các thiết bị đo ma sát thông qua đo bề mặt tham chiếu (đo cho mục đích bảo trì)

7.5. Vận hành thiết bị đo ma sát

7.5.1. Đào tạo nhân sự không đầy đủ và thiếu quản lý tính không chắc chắn góp phần vào mức độ biến đổi cao trên giá trị đọc ma sát. Kết quả là, các lỗi được đưa ra khi đánh giá đặc tính ma sát bề mặt của mặt đường CHC. Dựa trên mối tương quan thống

kê với thiết bị tham chiếu được sử dụng theo các nguyên tắc được xác định trong 7.4.1 đến 7.4.5 về kiểm soát tính không chắc chắn và tính ổn định thời gian, cũng như đào tạo nhân sự, tổ chức so sánh thường xuyên là một phương pháp quản lý tính không chắc chắn liên quan đến vận hành các thiết bị đo ma sát.

7.5.2. Một đặc điểm quan trọng của phép đo ma sát là chúng không thể liên quan dễ dàng đến thang đo tuyệt đối (độ chính xác) nhưng phù hợp hơn để so sánh (tính không chắc chắn), ví dụ: so sánh đường CHC hoặc các bộ phận của đường CHC và tốc độ khác nhau. Đường CHC, hoặc các phần của chúng, do đó, có thể được xếp hạng theo thang so sánh tốt hơn/xấu hơn.

7.5.3. Theo như trên, một thiết bị đo ma sát được sử dụng trên một số đường CHC tại nhiều sân bay sẽ có thể xác định đường CHC (hoặc một phần của chúng) và chất lượng tương đối của chúng, và xác định đường CHC nào cần đánh giá kỹ hơn về đặc tính ma sát bề mặt.

7.5.4. Vận hành thiết bị đo ma sát trên một số đường CHC tại các sân bay khác nhau cũng sẽ cần ít thiết bị đo ma sát riêng lẻ hơn trên phạm vi toàn quốc hoặc vùng và do vậy cần ít nhân sự hơn để vận hành toàn bộ nhóm thiết bị đo ma sát.

7.5.5. Khi Nhà nước quy định hoặc công nhận áp dụng tiêu chuẩn hoạt động cho thiết bị đo ma sát liên tục tự làm ướt, có thể có ba kịch bản:

- a) Mỗi sân bay có (các) thiết bị đo ma sát riêng;
- b) Dịch vụ được thực hiện bởi các nhà cung cấp dịch vụ độc lập; hoặc là
- c) Kết hợp a) và b).

7.5.6. Khi mỗi sân bay có thiết bị đo ma sát riêng, một số lượng lớn thiết bị đo ma sát, và rất có thể, các nguyên tắc đo, được bao gồm. Do đó, có một số lượng lớn người tham gia. Khi dịch vụ được thực hiện bởi các nhà cung cấp dịch vụ độc lập, sẽ có ít thiết bị đo ma sát hơn (và ít người hơn), điều này có ảnh hưởng đến khối lượng đào tạo. Từ góc độ hoạt động của việc quản lý toàn bộ tính không chắc chắn có liên quan, nên ưu tiên các nhà cung cấp dịch vụ.

7.5.7. Từ góc độ hoạt động của việc xác định các đường CHC không đạt chuẩn hoặc một phần của chúng, các nhà cung cấp dịch vụ độc lập có lợi ích trong việc tăng khả năng xác định các đường CHC không đạt chuẩn. Điều này xuất phát từ thực tế đơn giản là các thiết bị đo ma sát được sử dụng tại nhiều đường CHC trên một số sân bay. Khái niệm này cũng đơn giản hóa việc giám sát tổng số đường CHC yêu cầu dịch vụ trên phạm vi toàn quốc hoặc vùng.

7.5.8. Việc đo ma sát cho mục đích bảo trì không cần thiết phải thực hiện hàng ngày vì các quá trình dẫn đến tích tụ chất bám cao su, thay đổi hình học hoặc sự mài mòn đều chậm, việc tích tụ chất bám cao su là thường xuyên nhất.

Phụ lục A

CÁC CÁCH TRÌNH BÀY RCAM KHÁC KHAU

Bảng A-1 minh họa RCAM cho một sân bay không bao giờ trải qua hoặc báo cáo tình trạng tuyết hoặc băng.

Bảng A-1. RCAM – chỉ ƯỚT và KHÔ (căn cứ theo PANS-Sân bay (Doc 9981))

<i>MA TRẬN ĐÁNH GIÁ TÌNH TRẠNG MẶT ĐƯỜNG CHC (RCAM)</i>			
<i>Tiêu chí đánh giá</i>		<i>Tiêu chí đánh giá hạ cấp</i>	
<i>Mã tình trạng mặt đường CHC (RWYCC)</i>	<i>Mô tả mặt đường CHC</i>	<i>Giảm tốc tàu bay hoặc quan sát kiểm soát hướng</i>	<i>Báo cáo của phi công về hoạt động phanh trên đường CHC</i>
6	<ul style="list-style-type: none"> KHÔ 	---	---
5	<ul style="list-style-type: none"> ƯỚT (mặt đường CHC bị bao phủ bởi bất kỳ độ ẩm có thể nhìn thấy hoặc nước lên đến độ sâu 3 mm) 	Giảm tốc độ phanh là bình thường đối với nỗ lực phanh bánh xe và kiểm soát hướng là bình thường.	TỐT
4		Giảm tốc độ phanh HOẶC kiểm soát hướng nằm giữa Tốt và Trung bình.	TỐT ĐẾN TRUNG BÌNH
3	<ul style="list-style-type: none"> ƯỚT (đường CHC “ướt trơn trượt”) 	Giảm tốc độ phanh giảm đáng kể đối với nỗ lực phanh bánh xe HOẶC kiểm soát hướng được giảm đáng kể.	TRUNG BÌNH
2	<p>Độ sâu của nước hơn 3 mm:</p> <ul style="list-style-type: none"> NUỚC ĐÔNG 	Giảm tốc độ phanh HOẶC kiểm soát hướng nằm giữa Trung bình và Kém.	TRUNG BÌNH ĐẾN KÉM
1		Giảm tốc độ phanh giảm đáng kể đối với nỗ lực phanh bánh xe HOẶC kiểm soát hướng được giảm đáng kể.	KÉM
0		Giảm tốc độ phanh là tối thiểu đến không tồn tại đối với nỗ lực phanh bánh xe HOẶC kiểm soát hướng là không chắc chắn.	YẾU KÉM

Lưu ý: Không thể nâng cấp RWYCC 5, 4, 3 hoặc 2.

Phiên bản ngang của RCAM

<i>MA TRẬN ĐÁNH GIÁ TÌNH TRẠNG MẶT ĐƯỜNG CHC (RCAM)</i>																						
Tình trạng mặt đường CHC	KHÔ	UỚT (bất kỳ độ ẩm có thể nhìn thấy)	UỚT T (“ướt trơn trượt”)	CÓ CHẤT BÁM																		
				NƯỚC ĐÔNG	NƯỚC ³	BĂNG GIÁ	TUYẾT TAN	TUYẾT KHÔ				TUYẾT UỚT				TUYẾT CHẶT		BĂNG ²	BĂNG UỚT ²			
Độ sâu		Lên đến 3 mm		Hơn 3 mm			Lên đến 3 mm	Hơn 3 mm	Lên đến 3 mm	Hơn 3 mm			Lên đến 3 mm	Hơn 3 mm								
Mô tả tình trạng mặt đường CHC tiếp nối					TRÊN BỀ MẶT TUYẾT CHẶT ²					TRÊN BỀ MẶT TUYẾT CHẶT	TRÊN BỀ MẶT BĂNG ²			TRÊN BỀ MẶT TUYẾT CHẶT	TRÊN BỀ MẶT BĂNG ²	Nhiệt độ không khí ngoài trời thấp hơn - 15°C ¹	Nhiệt độ không khí ngoài trời cao hơn - 15°C ¹	Lạnh và khô				
RWYC	6	5	3	2	0	5	5	2	5	3	0	5	3	0	4	3	1	0				
<i>Tiêu chí đánh giá hạ cấp</i>																						
Giảm tốc tàu bay hoặc quan sát kiểm soát hướng	Giảm tốc độ phanh là bình thường đối với nỗ lực phanh bánh xe VÀ kiểm soát hướng là bình		Giảm tốc độ phanh HOẶC kiểm soát hướng nằm giữa tốt và trung bình			Giảm tốc độ phanh giảm đáng kể đối với nỗ lực phanh bánh xe HOẶC kiểm soát hướng được giảm đáng kể					Giảm tốc độ phanh HOẶC kiểm soát hướng là giữa trung bình và kém					Giảm tốc độ phanh giảm đáng kể đối với nỗ lực phanh bánh xe HOẶC kiểm soát hướng được giảm đáng kể			Giảm tốc độ phanh là tối thiểu đến không tồn tại đối với nỗ lực quét bánh xe HOẶC kiểm soát hướng			
AIREP	TỐT		TỐT ĐẾN TRUNG			TRUNG BÌNH					TRUNG BÌNH ĐẾN KÉM					KÉM			YẾU KÉM			
RWYC	5		4			3					2					1			0			

1 Nhiệt độ mặt đường CHC tốt nhất nên được ưu tiên sử dụng khi có thể.

2 Người khai thác cảng hàng không, sân bay có thể chỉ định RWYCC cao hơn (nhưng không cao hơn RWYCC 3) cho mỗi phần ba đường CHC, với điều kiện là quy trình trong Pans-Sân (Doc 9981), 1.1.3.15, được tuân thủ.

3 Mô tả tình trạng mặt đường CHC là “NƯỚC TRÊN BỀ MẶT TUYẾT CHẶT”. “NƯỚC” là không thể tự báo cáo.

Phụ lục B

MẪU SNOWTAM

Nguồn: Quy trình đối với các dịch vụ dẫn đường hàng không - Quản lý tin tức hàng không (PANS-AIM, Doc 10066)

(Áp dụng kể từ ngày 05 tháng 11 năm 2020)

(COM tiêu đề)	(CHỈ SỐ ƯU TIÊN)	(ĐỊA CHỈ)											<≡			
	NGÀY VÀ THỜI GIAN (LƯU TRỮ)	(CHỈ SỐ CỦA NGƯỜI TẠO)											<≡			
(Tiêu đề viết tắt)	(SWAA* SỐ SERIAL)				(CHỈ SỐ VỊ TRÍ)				NGÀY/THỜI ĐIỂM ĐÁNH GIÁ				(NHÓM TÙY CHỌN)			
	S	W	*	*												

SNOWTAM →	(Số serial)	<≡	
Phần tính toán hoạt động tàu bay			
(MÃ SÂN BAY)	M	A)	<≡
(NGÀY/THỜI ĐIỂM ĐÁNH GIÁ (Thời gian hoàn thành đánh giá theo UTC))	M	B)	→
(SỐ CHỈ ĐỊNH PHÍA ĐƯỜNG CHC THẤP HƠN)	M	C)	→
(MÃ TÌNH TRẠNG MẶT ĐƯỜNG CHC (RWYCC) CHO MỖI PHẦN BA ĐƯỜNG CHC) (Từ Ma trận đánh giá tình trạng mặt đường CHC (RCAM) 0, 1, 2, 3, 4, 5 hoặc 6)	M	D)	/ / →
(PHẦN TRĂM BAO PHỦ CHẤT BĂM CHO MỖI PHẦN BA ĐƯỜNG CHC)	C	E)	/ / →
(ĐỘ SÂU (mm) CỦA CHẤT BĂM LỎNG CHO MỖI PHẦN BA ĐƯỜNG CHC)	C	F)	/ / →
(MÔ TẢ TÌNH TRẠNG THEO TỔNG CHIỀU DÀI ĐƯỜNG CHC (Quan sát trên mỗi phần ba đường CHC, bắt đầu từ phía chỉ định đường CHC thấp hơn)	M	G)	/ /
TUYẾT CHẶT KHÔ TUYẾT KHÔ TUYẾT KHÔ TRÊN BỀ MẶT TUYẾT CHẶT TUYẾT KHÔ BỀ MẶT BĂNG BĂNG GIÁ BĂNG TUYẾT TAN			

NƯỚC ĐỘNG NƯỚC TRÊN BỀ MẶT TUYẾT CHẶT ƯỚT BĂNG TUYẾT ƯỚT ƯỚT TUYẾT ƯỚT TRÊN BỀ MẶT TUYẾT NÉN TUYẾT ƯỚT TRÊN BỀ MẶT BĂNG			→
(CHIỀU RỘNG CỦA ĐƯỜNG CHC THEO ĐÓ MÃ TÌNH TRẠNG MẶT ĐƯỜNG CHC ĐƯỢC ÁP DỤNG, NẾU THẤP HƠN CHIỀU RỘNG CÔNG BỐ)	O	H)	←≡
Phần nhận định tình huống			
(GIẢM CHIỀU DÀI ĐƯỜNG CHC, NẾU THẤP HƠN CHIỀU DÀI CÔNG BỐ (m))	O	I)	→
(TUYẾT RƠI TRÊN ĐƯỜNG CHC)	O	J)	→
(CÁT RƠI TRÊN ĐƯỜNG CHC)	O	K)	→
(XỬ LÝ HÓA CHẤT TRÊN ĐƯỜNG CHC)	O	L)	→
(GỖ TUYẾT TRÊN ĐƯỜNG CHC) (nếu có, khoảng cách từ tâm đường CHC (m) theo sau là "L", "R" hoặc "LR")	O	M)	→
(GỖ TUYẾT TRÊN ĐƯỜNG LĂN)	O	N)	→
(GỖ TUYẾT CẠNH ĐƯỜNG CHC)	O	O)	→
(TÌNH TRẠNG ĐƯỜNG LĂN)	O	P)	→
(TÌNH TRẠNG SÂN ĐỒ)	O	R)	→
(HỆ SỐ MA SÁT ĐO LƯỜNG)	O	S)	
(NHẬN XÉT BẢNG NGÔN NGỮ ĐƠN GIẢN)	O	T))
LƯU Ý: 1. * Nhập chữ cái quốc gia ICAO như được nêu trong Doc 7910, Phần 2 hoặc mã số sân bay áp dụng khác. 2. Thông tin về các đường CHC khác, lặp lại từ B đến H. 3. Thông tin trong phần nhận định tình huống được lặp lại cho mỗi đường CHC, đường lăn và sân đỗ. Lặp lại như áp dụng khi báo cáo. 4. Các từ trong ngoặc () không được truyền phát. 5. Đối với các chữ cái A) đến T), tham khảo Hướng dẫn hoàn thành Mẫu SNOWTAM, đoạn 1, mục b), trong Phụ lục 4 của Pans-AIM (Doc 10066).			

CHỮ KÝ CỦA NGƯỜI TẠO (không truyền phát)

Phụ lục C

GIÁO TRÌNH ĐÀO TẠO

Phụ lục này cung cấp ví dụ về giáo trình đào tạo nhân sự của người khai thác cảng hàng không, sân bay sử dụng mẫu báo cáo toàn cầu. Ví dụ được cung cấp để hỗ trợ Pans-Sân bay (Doc 9981), Phần II, Chương 1, áp dụng kể từ ngày 05 tháng 11 năm 2020.

NỘI DUNG ĐÀO TẠO NHÂN SỰ CỦA NGƯỜI KHAI THÁC CẢNG HÀNG KHÔNG, SÂN BAY VỀ BÁO CÁO TÌNH TRẠNG MẶT ĐƯỜNG CHC

1. Khái quát	
Thông tin cơ bản	<ul style="list-style-type: none">• ICAO, bao gồm quy định về ma sát của ICAO (FTF), SARPs, PANS và hướng dẫn• Quy định của Việt Nam, hướng dẫn của Cục HKVN
Lịch sử ma sát	<ul style="list-style-type: none">• Lịch sử hệ số ma sát khi đưa công trình vào khai thác, đo lần đầu và các lần tiếp theo đến thời điểm hiện tại.• Phương pháp đo hệ số ma sát theo quy định của pháp luật Việt Nam, tiêu chuẩn cơ sở của Cục HKVN và của nhà sản xuất phương tiện.
2. Mẫu báo cáo mới - RWYCC	
Phương pháp	<ul style="list-style-type: none">• RWYCC• Đánh giá• Phần ba đường CHC
3. RCAM	
Cách trình bày RCAM	
Khái niệm chất bám	
Đánh giá bằng mắt và kinh nghiệm	
Chiều dài và chiều rộng đường CHC	
4. RCR	
Tiêu chuẩn hạ cấp và nâng cấp	
Phần tính toán hoạt động tàu bay	
Phần nhận định tình huống	
Tính kịp thời - nếu thay đổi đáng kể	
Cân nhắc hạ cánh (gió ngược cũng được đưa vào quyết định của phi công)	

Cân nhắc cất cánh (gió ngược cũng được đưa vào quyết định của phi công)	
Báo cáo, phản hồi từ phi công, tổ lái, hãng hàng không	
Loại lỗi	<ul style="list-style-type: none"> • Hệ quả • Biên an toàn
Độ tin cậy	<ul style="list-style-type: none"> • Tính nhất quán • Tính chính xác
5. Báo cáo đến	
ATC	<ul style="list-style-type: none"> • ATIS
AIM	<ul style="list-style-type: none"> • SNOWTAM
Phối hợp với ATC để xác định/thực hiện: <ul style="list-style-type: none"> • Lối/hướng vào đường CHC; • Thời gian đánh giá; và • Phổ biến kết quả. 	
6. Bảo trì đường CHC “trơn trượt ướt”	
<ul style="list-style-type: none"> • Xu hướng • NOTAM • RCR 	
7. Tài liệu và hồ sơ báo cáo (bao gồm cả quy định lưu trữ hồ sơ nội bộ của đơn vị)	