

**BỘ GIAO THÔNG VẬN TẢI**



**TÀI LIỆU**  
**QUY TRÌNH ĐIỆN TỬ**

**Mã thủ tục: 1.002855** (*Theo Quyết định số 1762/QĐ-BGTVT ngày 29/12/2022*)

**Tên thủ tục: Sửa đổi nội dung Giấy chứng nhận khai thác cảng hàng không sân bay**  
(*Hồ sơ tiếp nhận trực tiếp*)

**Hà Nội - 2023**

## MỤC LỤC

<b><i>I. Giới thiệu</i></b> .....	<b>3</b>
<b><i>II. Thông tin về thủ tục hành chính</i></b> .....	<b>3</b>
1. Căn cứ pháp lý .....	3
2. Thành phần hồ sơ .....	3
3. Kết quả giải quyết thủ tục hành chính.....	3
4. Quy trình nội bộ giải quyết thủ tục hành chính .....	3
<b><i>III. Quy trình tin học hóa thực hiện thủ tục hành chính</i></b> .....	<b>5</b>
1. Sơ đồ quy trình.....	5
2. Mô tả quy trình: TTHC 05 ngày .....	7
3. Phụ lục biểu mẫu .....	9
4. Hồ sơ lưu trữ .....	10

## THUẬT NGỮ VIẾT TẮT

STT	Thuật ngữ/Viết tắt	Ý nghĩa
1.	GTVT	Giao thông vận tải
2.	Cục HKVN	Cục Hàng không Việt Nam
3.	CHKSB	Cảng hàng không, sân bay
4.	Phòng QLC	Phòng Quản lý cảng hàng không, sân bay
5.	TN&TKQ	Tiếp nhận và trả kết quả
6.	MCĐT	Một cửa điện tử
7.	BPMC	Bộ phận một cửa
8.	TTHC	Thủ tục hành chính
9.	YCBS	Yêu cầu bổ sung
10.	NLTT	Người làm thủ tục

## ***I. Giới thiệu***

Tài liệu quy trình điện tử giải quyết TTHC: Thủ tục sửa đổi nội dung Giấy chứng nhận khai thác cảng hàng không, sân bay trên Hệ thống thông tin một cửa điện tử Bộ GTVT nhằm mô tả chi tiết các bước quá trình giải quyết hồ sơ đã được tin học hóa.

## ***II. Thông tin về thủ tục hành chính***

### **1. Căn cứ pháp lý**

- Luật Hàng không dân dụng Việt Nam số 66/2006/QH11 ngày 29/6/2006; Luật số 61/2014/QH13 ngày 21/11/2014 sửa đổi, bổ sung một số điều của Luật Hàng không dân dụng Việt Nam;

- Nghị định số 05/2021/NĐ-CP ngày 25/01/2021 của Chính phủ về quản lý, khai thác cảng hàng không, sân bay (Nghị định 05);

- Nghị định 64/2022/NĐ-CP ngày 15/9/2022 của Chính phủ về sửa đổi, bổ sung một số điều của các nghị định quy định liên quan đến hoạt động kinh doanh trong lĩnh vực hàng không dân dụng (Nghị định 64);

- Thông tư số 193/2016/TT-BTC ngày 8/11/2016 của Bộ trưởng Bộ Tài chính quy định về mức thu, chế độ thu, nộp, quản lý và sử dụng phí, lệ phí trong lĩnh vực hàng không;

- Phụ ước 14 của Tổ chức hàng không dân dụng quốc tế ICAO.

### **2. Thành phần hồ sơ**

Thành phần hồ sơ TTHC sửa đổi nội dung Giấy chứng nhận khai thác cảng hàng không, sân bay theo quy định tại Điều 55 Nghị định 05 và Điều 3 Nghị định 64, bao gồm:

- Đơn đề nghị sửa đổi nội dung Giấy chứng nhận khai thác cảng hàng không, sân bay theo Mẫu số 03 quy định tại Phụ lục ban hành kèm theo Nghị định số 05;

- Tài liệu chứng minh về các thay đổi được đề nghị sửa đổi;

- Số lượng hồ sơ: 01 bộ.

### **3. Kết quả giải quyết thủ tục hành chính**

Giấy chứng nhận khai thác cảng hàng không, sân bay; thu hồi Giấy chứng nhận khai thác đã cấp hoặc thông báo bằng văn bản lý do từ chối sửa đổi.

### **4. Quy trình nội bộ giải quyết thủ tục hành chính**

NLTT chuẩn bị hồ sơ đề nghị sửa đổi nội dung Giấy chứng nhận khai thác cảng hàng không, sân bay nộp trực tiếp hoặc qua hệ

thông bưu chính hoặc trên môi trường điện tử hoặc bằng các hình thức khác đến Bộ phận TN&TKQ của Cục HKVN.

- **Bước 1:** Cán bộ TN&TKQ kiểm tra thành phần hồ sơ đầy đủ theo quy định thì tiếp nhận hồ sơ, nhập thông tin tiếp nhận, Phiếu tiếp nhận và hẹn trả kết quả theo Mẫu số 01 được chuyển cho NLTT, chuyển hồ sơ về Lãnh đạo Phòng QLC. Nếu hồ sơ không đủ điều kiện tiếp nhận, Cán bộ TN&TKQ từ chối tiếp nhận hồ sơ, nhập lý do từ chối, Phiếu từ chối tiếp nhận giải quyết hồ sơ theo Mẫu số 03 được chuyển cho NLTT.

- **Bước 2:** Lãnh đạo Phòng QLC phân công chuyên viên thụ lý hồ sơ.

- **Bước 3:** Chuyên viên thụ lý hồ sơ tiến hành thu phí theo Mẫu số 07, thông báo thu phí được chuyển cho NLTT.

- **Bước 4:** Bộ phận Tài vụ của Cục HKVN thực hiện xác nhận đóng phí.

- **Bước 5:** Chuyên viên thụ lý hồ sơ tiến hành xem xét hồ sơ:

+ Nếu kết quả xem xét hồ sơ đạt yêu cầu: Chuyên viên dự thảo kết quả TTHC trình Lãnh đạo phòng xét duyệt.

+ Nếu kết quả xem xét hồ sơ cần sửa đổi, bổ sung: Chuyên viên dự thảo văn bản yêu cầu sửa đổi, bổ sung hồ sơ, trình Lãnh đạo phòng ký duyệt.

+ Hồ sơ không đạt yêu cầu: chuyên viên thụ lý hồ sơ dự thảo văn bản từ chối, trình Lãnh đạo phòng xét duyệt.

- **Bước 6:** Lãnh đạo Phòng QLC xét duyệt hồ sơ:

+ Nếu kết quả thẩm định hồ sơ đạt yêu cầu: Lãnh đạo phòng thực hiện ký kỹ thuật (ký nháy) và chuyển kết quả lên Lãnh đạo Cục ký duyệt;

+ Nếu kết quả xem xét hồ sơ cần sửa đổi, bổ sung: Lãnh đạo phòng thực hiện ký văn bản yêu cầu bổ sung và chuyển văn bản yêu cầu bổ sung cho chuyên viên thụ lý hồ sơ.

+ Nếu kết quả xem xét hồ sơ không đạt chất lượng: Lãnh đạo phòng trả hồ sơ và kết quả về chuyên viên xem xét lại hồ sơ.

+ Nếu hồ sơ không đạt yêu cầu về chất lượng: Lãnh đạo phòng thực hiện ký kỹ thuật (ký nháy) văn bản từ chối hồ sơ và chuyển kết quả lên Lãnh đạo Cục ký duyệt

- **Bước 7:** Lãnh đạo Cục ký duyệt kết quả giải quyết hồ sơ:

Lãnh đạo Cục xem xét kết quả giải quyết hồ sơ, gồm:

+ Nếu đồng ý kết quả xem xét hồ sơ, Lãnh đạo Cục ký duyệt kết quả TTHC (Giấy chứng nhận hoặc văn bản từ chối cấp Giấy chứng nhận, nêu rõ lý do); chuyển chuyên viên thụ lý hồ sơ.

+ Nếu kết quả xem xét hồ sơ không đạt chất lượng: Lãnh đạo Cục trả hồ sơ về Phòng chuyên môn để xem xét lại hồ sơ.

- **Bước 8:** Chuyên viên thụ lý hồ sơ phối hợp với Văn thư Cục HKVN hoàn thiện các bước phát hành văn bản, xác nhận đóng dấu, lưu hồ sơ theo quy định.

- **Bước 9:** Trả kết quả:

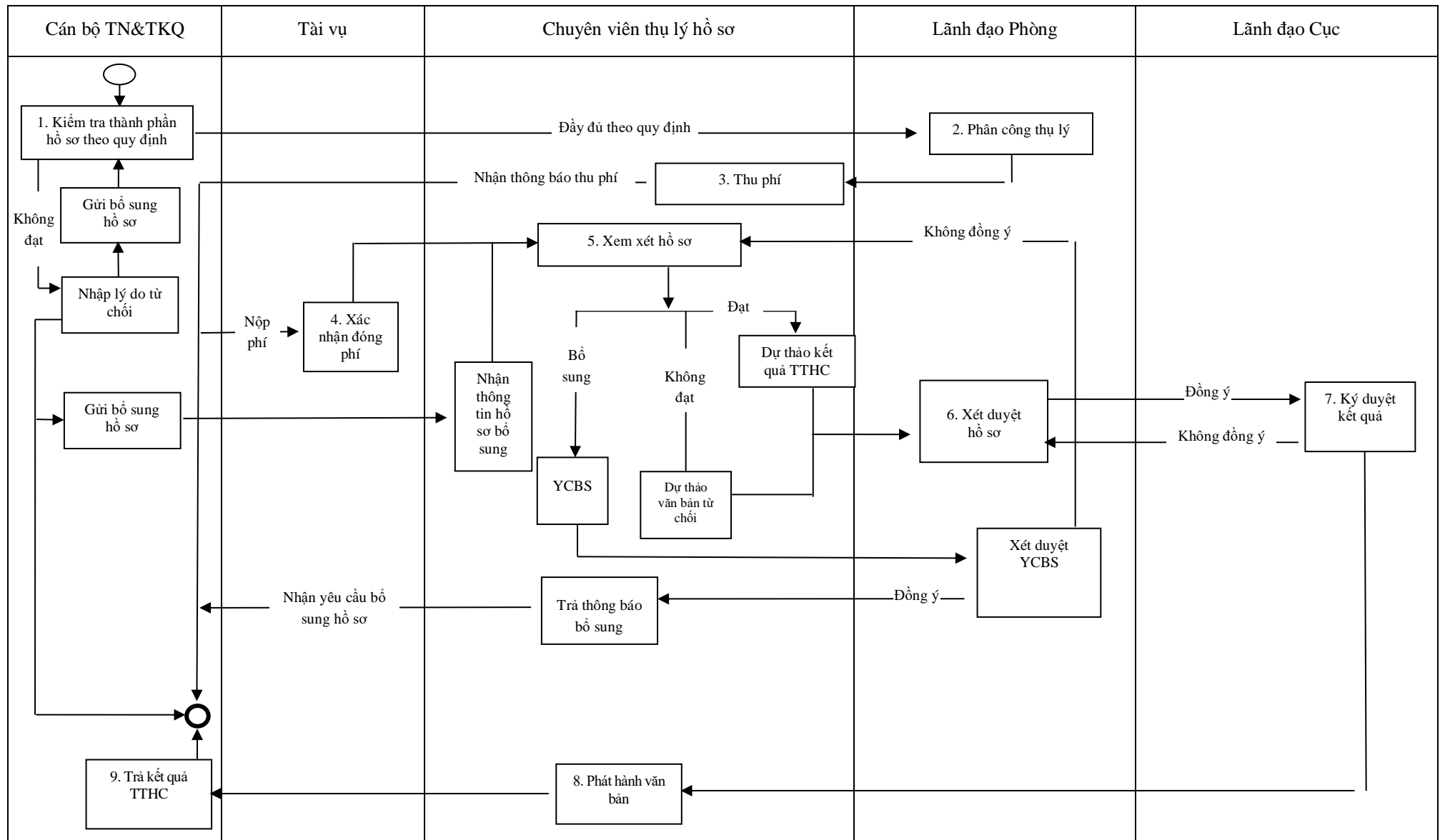
Cán bộ TN&TKQ trả kết quả cho NLTT được thực hiện tại trụ sở Cục HKVN hoặc qua đường bưu chính hoặc trên môi trường điện tử hoặc bằng hình thức phù hợp khác theo quy định.

### ***III. Quy trình tin học hóa thực hiện thủ tục hành chính***

#### **1. Sơ đồ quy trình**

Sơ đồ quy trình giải quyết cho TTHC “Sửa đổi nội dung Giấy chứng nhận khai thác cảng hàng không, sân bay”:

### Quy trình điện tử tiếp nhận tại Bộ phận một cửa



## 2. Mô tả quy trình: TTHC 05 ngày

Bước	Tên bước	Mô tả	Thời gian thực hiện tối đa	Đối tượng thực hiện
1	Kiểm tra thành phần hồ sơ theo quy định	<p>- Cán bộ TN&amp;TKQ kiểm tra thành phần hồ sơ:</p> <p>+ Trường hợp 1: Thành phần hồ sơ đầy đủ theo quy định thì tiếp nhận hồ sơ, nhập thông tin tiếp nhận, Phiếu tiếp nhận và hẹn trả kết quả theo Mẫu số 01 được chuyển cho NLTT, chuyển hồ sơ về Lãnh đạo Phòng QLC.</p> <p>+ Trường hợp 2: Nếu hồ sơ không đủ điều kiện tiếp nhận, Cán bộ TN&amp;TKQ từ chối tiếp nhận hồ sơ, nhập lý do từ chối, Phiếu từ chối tiếp nhận giải quyết hồ sơ theo Mẫu số 03 được chuyển cho NLTT.</p>	1/2 ngày	Cán bộ TN&TKQ
2	Phân công thụ lý	Lãnh đạo Phòng QLC phân công chuyên viên thụ lý hồ sơ.		Lãnh đạo Phòng QLC
3	Thu phí thẩm định	Chuyên viên thụ lý hồ sơ tiến hành thu phí theo Mẫu số 07, thông báo thu phí được chuyển cho NLTT.	1/2 ngày	Chuyên viên thụ lý hồ sơ
4	Xác nhận đóng phí	Bộ phận Tài vụ của Cục HKVN thực hiện xác nhận đóng phí.		Bộ phận Tài vụ của Cục HKVN
5	Thẩm định hồ sơ	+ Nếu kết quả xem xét hồ sơ đạt yêu cầu: Chuyên viên dự thảo kết quả TTHC trình Lãnh đạo phòng xét duyệt.	02 ngày	Chuyên viên thụ lý hồ sơ



<b>Bước</b>	<b>Tên bước</b>	<b>Mô tả</b>	<b>Thời gian thực hiện tối đa</b>	<b>Đối tượng thực hiện</b>
		<p>+ Nếu kết quả xem xét hồ sơ cần sửa đổi, bổ sung: Chuyên viên dự thảo văn bản yêu cầu sửa đổi, bổ sung hồ sơ, trình Lãnh đạo phòng ký duyệt.</p> <p>+ Hồ sơ không đạt yêu cầu: chuyên viên thụ lý hồ sơ dự thảo văn bản từ chối trình Lãnh đạo phòng xét duyệt.</p>		
6	Xét duyệt hồ sơ thẩm định	<p>+ Nếu kết quả xem xét hồ sơ đạt yêu cầu: Lãnh đạo phòng thực hiện ký kỹ thuật (ký nháy) và chuyển kết quả lên Lãnh đạo Cục ký duyệt;</p> <p>+ Nếu kết quả xem xét hồ sơ cần sửa đổi, bổ sung: Lãnh đạo phòng thực hiện ký văn bản yêu cầu bổ sung và chuyển văn bản yêu cầu bổ sung cho chuyên viên thụ lý hồ sơ.</p> <p>+ Nếu kết quả xem xét hồ sơ không đạt chất lượng: Lãnh đạo phòng trả hồ sơ và kết quả về chuyên viên để xem xét lại hồ sơ.</p> <p>+ Nếu Hồ sơ không đạt yêu cầu về chất lượng: Lãnh đạo phòng thực hiện ký kỹ thuật (ký nháy) văn bản từ chối hồ sơ và chuyển kết quả lên Lãnh đạo Cục ký duyệt .</p>	01 ngày	Lãnh đạo Phòng QLC
7	Ký duyệt kết quả	<p>Lãnh đạo Cục xem xét kết quả giải quyết hồ sơ, gồm:</p> <p>+ Nếu đồng ý kết quả xem xét hồ sơ, Lãnh đạo Cục ký duyệt kết quả TTHC (Giấy chứng nhận hoặc văn bản từ chối cấp Giấy chứng nhận, nêu rõ lý do); chuyển chuyên viên thụ lý hồ sơ.</p>	1/2 ngày	Lãnh đạo Cục

<b>Bước</b>	<b>Tên bước</b>	<b>Mô tả</b>	<b>Thời gian thực hiện tối đa</b>	<b>Đối tượng thực hiện</b>
		+ Nếu kết quả xem xét hồ sơ không đạt chất lượng: Lãnh đạo Cục trả hồ sơ về Phòng chuyên môn để xem xét lại hồ sơ.		
8	Phát hành văn bản	Chuyên viên thụ lý hồ sơ phối hợp với Văn thư Cục HKVN hoàn thiện các bước phát hành văn bản, xác nhận đóng dấu, lưu hồ sơ theo quy định.	1/2 ngày	Chuyên viên thụ lý hồ sơ; Văn thư Cục HKVN
9	Trả kết quả	Cán bộ TN&TKQ trả kết quả cho NLTT.		Cán bộ TN&TKQ
		Trong quá trình giải quyết TTHC: Trường hợp hồ sơ quá hạn giải quyết, trong thời hạn chậm nhất 01 ngày trước ngày hết hạn, Phòng QLC phải trình Lãnh đạo Cục ban hành văn bản xin lỗi người làm thủ tục (ghi rõ lý do) theo Mẫu số 04 và gửi cho Bộ phận một cửa cập nhật vào hệ thống thông tin một cửa điện tử.		

### 3. Phụ lục biểu mẫu

<b>STT</b>	<b>Tên biểu mẫu</b>	<b>Ghi chú</b>
1.	Giấy tiếp nhận hồ sơ và hẹn trả kết quả	Mẫu số 01
2.	Phiếu từ chối tiếp nhận giải quyết hồ sơ	Mẫu số 03

3.	Phiếu xin lỗi và hẹn lại ngày trả kết quả	Mẫu số 04
4.	Thông báo thu phí, lệ phí giải quyết TTHC	Mẫu số 07

#### **4. Hồ sơ lưu trữ**

<b>STT</b>	<b>Tên hồ sơ</b>	<b>Trách nhiệm lưu</b>	<b>Thời gian lưu</b>
1.	01 bộ hồ sơ do người đề nghị nộp theo mục 2 phần I	Phòng QLC	Vĩnh viễn
2.	Các giấy tờ liên quan trong quá trình giải quyết thủ tục hành chính.		